








- Manual de utilizare
- Manuale dell'utente
- Ръководство за потребителя
- Felhasználói kézikönyv
- User's Guide



-  MAI COMPACTOR BISONTE | pg.03
-  RULLO COMPATTATORE MECCANICO BISONTE | pg.23
-  ТРАМБОВЪЧНА МАШИНА | pg.42
-  BISONTE TÖMÖRÍTŐGÉP | pg.59
-  BISONTE TAMPING RAMMER | pg.79

MC72-H / MC75-H / MC77-H / MC80-L



**Italia Star Com Due S.R.L.**

 Autostrada Bucuresti-Pitesti, km. 13/2, Loc. Chiajna, IF

 004/021.433.03.27

 info@italiastar.ro

 [www.italiastar.ro](http://www.italiastar.ro)



# ITALIA STAR COM DUE SRL

Sediul social: Str. Sf. Maria nr. 65, et. 3, Sector 1, Bucuresti - Romania.  
 Punct de lucru: Autostrada Bucuresti - Pitesti, km. 13.2 loc. Chiajna, Ilfov - Romania  
 CUI: RO8955925, Nr. Reg. Com.: J40/9501/1996  
 Unicredit Tiriac Bank - suc. Ghencea IBAN RO35BACX0000 0009 1320 9000  
 www.italiastar.ro; info@italiastar.ro; Tel: 004/021-433.03.27; Fax: 004/021-433.03.26

**DECLARATIE DE CONFORMITATE  
 DECLARATION OF CONFORMITY  
 DICHIARAZIONE DI CONFORMITÀ**



**ДЕКЛАРАЦИЯ ЗА СЪОТВЕТСТВИЕ  
 DECLARACION DE CONFORMIDAD  
 MEGFELELŐSÉGI NYILATKOZAT**

Produsor și titularul fișei tehnice: - Manufacturer and holder of the technical file: - Fabricante e detentore del fascicolo tecnico: - производител и притежател на техническото досие: - Fabricante y el titular del expediente técnico: - A műszaki dokumentáció gyártója és birtokosa

## UXI CHUANGNENG MACHINERY MANUFACTURING CO. LTD

Adresa: - Address: - Indirizzo: - Адрес: - Dirección: - Cím: **Miaotanggiao Village Iangiao To n Huis an District u i City 214153 C ina**



**Prin prezenta declarăm ca echipamentul - Herewith we declare that the machine - Dichiaro che il prodotto - С настоящото декларираме, че машината - Declaramos que el producto - Ezennel kijelentjük, hogy a gép**

<b>Mai compactor</b>	трамбовки	<input type="checkbox"/> MC72H-GXR	<input type="checkbox"/> MC75-H GXR	<input type="checkbox"/> MC80-L
<b>Tamping rammer</b>	Pisone Compatore	<input type="checkbox"/> MC72-H GX	<input type="checkbox"/> MC77-H	
<b>Vibrocostipatori</b>	Döngölő			

<b>Seria / Nr</b>	Сериен номер
<b>Serial number</b>	Numero de serie
<b>Matricola N°</b>	Sorozatszám

In conformitate cu toate conditiile cerute de	
Complies with the provisions of the Directive	2000/14/CE
E' conforme ai requisiti delle Directive	2002/88/CE
В съответствие с разпоредбите на директивата	2005/88/CE
Corresponde a las exigencias básicas de la directive	89/336/CE
Rendelkezéseinek megfelel az irányelv	EN ISO 14982:2009

Totodata sunt aplicate urmatoarele norme armonizate	HG1756/2006 certificat 2204-004/2012 din data 28.09.2012
The following national technical standards and specifications have been used	
Inoltre dichiara che sono state applicate le seguenti altre direttive	EN500-1:2006/A1:2009
Следните национални технически стандарти и спецификации са били използвани	EN500-4:2011 / EN 500-4 re .1:1998
Además declaro que las siguientes normas armonizadas fueron aplicadas	EN ISO 3744: 1995
Az alábbi nemzeti szabványok és előírások figyelembevételével	

Putere sonora maxima masurata - Maximum measured noise level - Il livello di rumorosità massima misurata - La máxima potencia de sonido medido - Максималната измерена акустична мощност - A maximális mért hangteljesítmény	MC72H-GXR	MC72-H	MC75-H GXR	MC77H	MC80-L
	102	102	103	108	105

<b>Emis la - Emitted at - Rilasciato - изпускани в - Emitido - Emittált</b>	<b>Semneaza - - Segni - знак - Signs - Aláírás</b>
---	--

Acest document reprezinta traducerea din limba engleza a a certificatului CE emis de producator, in baza verificarii cu numarul 200302807SHA-V1

This document is a translation from English of the CE certificate issued by the manufacturer, based on verification number 200302807SHA-V1

Questo documento rappresenta la traduzione in inglese del certificato CE rilasciato dal produttore, basato sul numero di verifica 200302807SHA-V1

Този документ представлява английския превод на CE сертификата, издаден от производителя, въз основа на номер за проверка 200302807SHA-V1

Este documento es una traducción del Inglés del certificado CE expedido por el fabricante, basado en el número de verificación 200302807SHA-V1

Jelen dokumentum az angol CE igazolás alapján készült, melyet a gyártó állított ki, a 200302807SHA-V1 ellenőrzési szám alapján

**DRAGOS CRISTEA**  
 Director General  
 Italia Star Com Due SRL



**Italia Star Com Due S.R.L.**

☎ 004/021.433.03.27

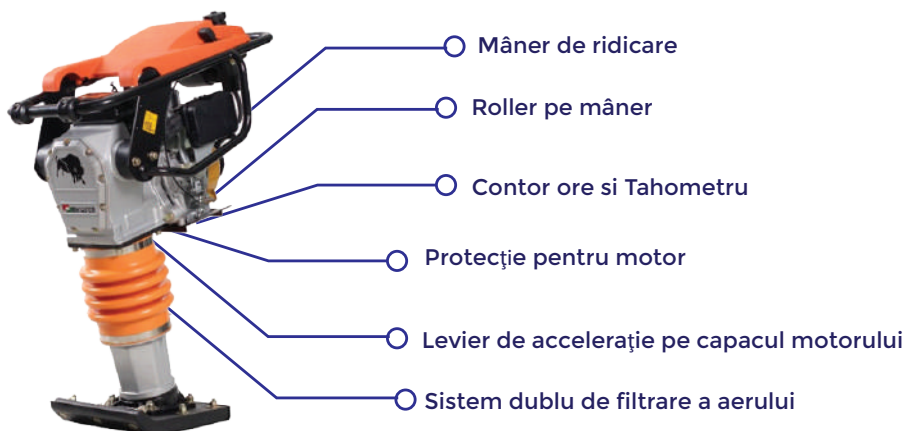
✉ info@italiastar.ro

🌐 www.italiastar.ro



## MAI COMPACTOR BISONTE

MC72-H / MC75-H / MC77-H / MC80-L



### AVERTISMENT

Pentru a reduce riscul de vătămare, toți operatorii și personalul de întreținere trebuie să citească și să înțeleagă aceste instrucțiuni înainte de utilizarea sau schimbarea accesoriilor, sau de efectuarea întreținerii asupra echipamentului. În aceste instrucțiuni nu pot fi acoperite toate situațiile posibile. Trebuie acordată atenție din partea oricărei persoane care utilizează, întreține sau lucrează în apropierea acestui echipament.

**Va multumim pentru achizitionarea unui produs Bisonte !**

Va asiguram ca intreaga atentie a echipei tehnice este indreptata catre beneficiarii nostrii. Orice probleme sau intrebari aveti adresati-va magazinului de unde ati cumparat produsul, acesta va poate oferi in cel mai scurt timp toate detaliile necesare.



Italia Star Com Due S.R.L.

☎ 004/021.433.03.27

✉ info@italiastar.ro

🌐 [www.italiastar.ro](http://www.italiastar.ro)



# CUPRINS

Capitolul.1 SIMBOLURI PENTRU ALERTE ȘI MESAJE PRIVIND SIGURANȚA	5
Capitolul.2 REGULI PENTRU FUNCȚIONARE SIGURĂ	7
Capitolul.3 INFORMAȚII GENERALE	9
Capitolul.4 SPECIFICAȚII	10
Capitolul.5 COMENZI ȘI COMPONENTE	11
Capitolul.6 MOTOR DE BAZĂ	12
Capitolul.7 FUNCȚIONARE	13
Capitolul.8 ÎNTREȚINERE	16
Capitolul.9 GHID DE DEPANARE	18





# Capitolul.1

## SIMBOLURI PENTRU ALERTE ȘI MESAJE PRIVIND SIGURANȚA PENTRU SIGURANȚA DVS. ȘI SIGURANȚA CELORLALȚI!

Trebuie respectate întotdeauna atenționările de siguranță, atunci când utilizați acest echipament. Dacă nu citiți și nu înțelegeți Mesajele de Siguranță și Instrucțiunile de Utilizare poate rezulta rănirea dvs. și a celorlalți.

**Acest Manual de utilizare a fost întocmit pentru a oferi instrucțiuni complete în vederea funcționării sigure și eficiente a Maiului compactor BISONTE MC80/MC75/MC72. Consultați instrucțiunile producătorilor de motoare pentru date referitoare la funcționarea sigură a acestora.**

Înainte de a utiliza acest compactor, asigurați-vă că utilizatorul a citit și a înțeles toate instrucțiunile din acest manual.

### SIMBOLURI PENTRU ALERTE ȘI MESAJE PRIVIND SIGURANȚA

Cele trei (3) Mesaje privind Siguranța prezentate în continuare vă vor informa în legătură cu potențialele pericole care vă pot afecta, pe dvs. personal sau pe ceilalți. Mesajele privind siguranța se adresează în mod special nivelului de expunere al utilizatorului, și sunt precedate de unul din cele trei cuvinte: PERICOL, AVERTISMENT și ATENȚIE.

#### PERICOL

VEȚI fi OMORÂT sau RÂNIT GRAV dacă NU respectați cele trei îndrumări.

#### AVERTISMENT

PUTEȚI fi OMORÂT sau RÂNIT GRAV dacă NU respectați cele trei îndrumări.

#### ATENȚIE

PUTEȚI fi RÂNIT GRAV dacă NU respectați cele trei îndrumări.

### SIMBOLURI PENTRU PERICOLE

Potențialele pericole asociate cu funcționarea Maiului compactor BISONTE MC80/MC75/MC72 vor fi exprimate prin Simboluri privind Pericolele, care apar în tot acest manual, și vor fi exprimate împreună cu Simbolurile pentru Alerte și Mesajele privind Siguranța.



#### AVERTISMENT Pericole cauzate de Gazele de Eșapament Letale

Gazele de eșapament din motor conțin monoxid de carbon otrăvitor. Acest gaz este incolor și inodor, și poate cauza moartea dacă este inhalat. Nu utilizați NICIODATĂ acest echipament într-un spațiu închis sau într-o structură închisă, care nu conferă un flux liber, mare, de aer.



#### AVERTISMENT Pericole privind Combustibilul Explozibil

Benzina este extrem de inflamabilă, iar vaporii săi pot cauza explozie dacă se aprind. NU porniți motorul în apropierea combustibilului vărsat sau a lichidelor combustibile.

NU umpleți rezervorul de combustibil în timp ce motorul se află în funcțiune sau dacă este fierbinte. NU supra-umpleți rezervorul, deoarece combustibilul vărsat se poate aprinde dacă intră în contact cu piesele motorului sau pot apărea scântei în sistemul de aprindere. Depozitați combustibilul în recipiente aprobate, în spații bine aerisite și ferit de scântei și flăcări.



### AVERTISMENT Pericole de arsuri

Componentele motorului pot genera căldură excesivă. Pentru a preveni arsurile, NU atingeți aceste zone în timp ce motorul se află în funcțiune sau imediat după operațiuni. Nu acționați niciodată motorul ce are apărători de protecție fierbinți sau dacă sunt scoase apărătorile de protecție împotriva căldurii.



### AVERTISMENT Pericole respiratorii

Purtați ÎNTOTDEAUNA o protecție respiratorie dacă este necesar.



### AVERTISMENT Pericole privind piesele rotative

Nu utilizați NICIODATĂ echipamentul dacă sunt scoase capacele sau apărătorile de protecție. Feriți-vă degetele, mâinile, părul și îmbrăcămintea de toate piesele mobile, pentru a preveni vătămarea.



### AVERTISMENT Pericole datorate pornirii accidentale

Puneți ÎNTOTDEAUNA întrerupătorul ON/OFF în poziția OFF atunci când compactorul nu este în uz.

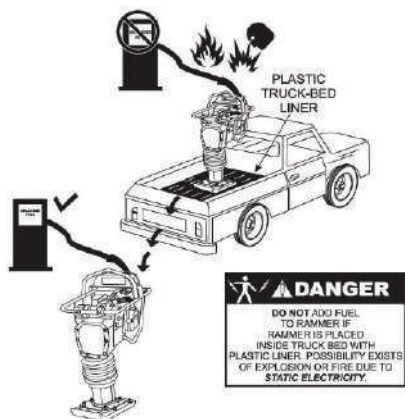


### AVERTISMENT Pericole cauzate vederii și auzului

Purtați ÎNTOTDEAUNA protecția aprobată pentru vedere și auz.

## PERICOL Pericol de Reîncărcare

Nu reîncărcați NICIODATĂ compactorul atunci când este amplasat în autocamion / autoutilitara. Există posibilitatea de explozie cauzată de electricitatea statică. Atunci când adăugați combustibil, scoateți compactorul din autocamion și așezați-l pe pământ.





## ATENȚIE Pericole de Defectare a Echipamentului

În tot acest manual sunt furnizate și alte mesaje importante, care ajută la prevenirea defectării echipamentului dvs., altei proprietăți sau mediului înconjurător.



### AVERTISMENT

Pentru a evita vătămarea, **TREBUIE** să citiți și să înțelegeți manualul de utilizare

înainte de folosirea acestui utilaj.

Acest utilaj va fi folosit doar de personal calificat. Solicitați instruirea dacă este necesar.

## Capitolul.2

### REGULI PENTRU FUNCȚIONARE SIGURĂ

**PERICOL** Citiți acest manual!

Nerespectarea instrucțiunilor din acest manual poate conduce la vătămare gravă sau chiar la deces! Acest echipament va fi utilizat doar de personal instruit și calificat! Acest echipament este destinat doar uzului industrial.

Următoarele îndrumări de siguranță trebuie utilizate întotdeauna atunci când folosiți Maiul compactor BISONTE MC80/MC75/MC72.

Potențialele pericole asociate cu funcționarea Maiului compactor BISONTE MC80/MC75/MC72 vor fi exprimate prin Simboluri privind Pericolele, care apar în tot acest manual, și vor fi exprimate împreună cu Simbolurile pentru Alerte și Mesajele privind Siguranța.

### SIGURANȚA GENERALĂ

- NU utilizați sau nu efectuați service-ul acestui utilaj înainte de a citi acest manual în totalitate.
- Acest utilaj nu trebuie utilizat de persoane sub 18 ani.
- Nu utilizați **NICIODATĂ** acest utilaj fără îmbrăcăminte de protecție, securit, cizme cu vârful de oțel și alte dispozitive de protecție necesitate de operațiune.



- Nu utilizați **NICIODATĂ** acest utilaj dacă nu vă simțiți bine din cauza oboselii, dacă sunteți bolnav sau sub influența medicamentelor.
- Nu utilizați **NICIODATĂ** acest utilaj sub influența drogurilor sau alcoolului.





- Purtați ÎNTOTDEAUNA mască respiratorie adecvată și echipament de protecție pentru uz și văz atunci când utilizați compactorul.
- Ori de câte ori este necesar, înlocuiți plăcuța de înmatriculare, semnele de siguranță atunci când devin dificil de citit.
- Nu utilizați NICIODATĂ accesorii sau anexe care nu sunt recomandate pentru acest echipament. Poate rezulta deteriorarea echipamentului și/sau vătămarea utilizatorului.
- Nu atingeți NICIODATĂ zona de evacuare, amortizorul de zgomot sau cilindrul, dacă sunt fierbinți. Lăsați aceste componente să se răcească înainte de efectuarea service-ului motorului sau compactorului.
- **Temperaturi Ridicate** – Lăsați motorul să se răcească înainte de a adăuga combustibil sau de a efectua funcțiile de service și întreținere. Contactul cu piesele fierbinți poate cauza arsuri grave.
- Motorul acestui compactor necesită un debit liber adecvat de aer pentru răcire. Nu utilizați NICIODATĂ compactorul în nici un spațiu închis sau îngust, în care debitul liber de aer este restricționat. Dacă debitul de aer este restricționat, va cauza deteriorarea severă a compactorului sau motorului și poate cauza vătămarea persoanelor. Amintiți-vă că motorul compactorului evacuează gaz de monoxid de carbon MORTAL.
- Realimentați ÎNTOTDEAUNA cu combustibil într-o zonă bine aerisită, ferită de scânteii și foc deschis.
- Acordați ÎNTOTDEAUNA atenție deosebită atunci când lucrați cu lichide inflamabile. Atunci când realimentați cu combustibil, opriți motorul și lăsați-l să se răcească. NU fumați în jurul sau lângă utilaj. Pot rezulta incendiul sau explozia din vaporii de combustibil, sau dacă este vărsat combustibil pe un motor fierbinte.
- Nu utilizați NICIODATĂ compactorul într-o atmosferă explozibilă sau în apropierea materialelor combustibile. Poate rezulta explozia sau incendiul, cauzând vătămare corporală sau chiar decesul.
- NU fumați lângă sau în apropierea utilajului. Poate rezulta incendiul sau explozia din cauza vaporilor de combustibil, dacă este vărsat combustibil pe motorul fierbinte.
- Umplerea până la refuz a rezervorului este periculoasă, deoarece tinde să verse combustibilul.
- Opriți motorul atunci când lăsați compactorul nesupravegheat.
- Mențineți întotdeauna acest echipament în stare sigură de funcționare.
- Opriți ÎNTOTDEAUNA motorul înainte de efectuarea service-ului, adăugând combustibil și ulei.
- Nu acționați NICIODATĂ motorul fără filtru de aer. Poate apărea deteriorarea gravă a motorului.
- Efectuați ÎNTOTDEAUNA service-ul filtrului de aer, în mod frecvent, pentru a preveni defectarea carburatorului.
- Verificați ÎNTOTDEAUNA utilajul pentru curele, cabluri sau bolțuri slăbite înainte de pornire.
- Asigurați-vă ÎNTOTDEAUNA că operatorul este familiarizat cu atenționările corecte de siguranță și tehnicile operaționale înainte de utilizarea compactorului.
- Depozitați ÎNTOTDEAUNA echipamentul în mod corect, atunci când nu este utilizat.
- Echipamentul trebuie depozitat într-o locație curată, uscată, care nu este la îndemâna copiilor.
- Nu utilizați NICIODATĂ acest echipament dacă nu sunt atașate și nu se află la locul lor toate apărătorile de protecție și dispozitivele de siguranță.
- Trebuie acordată ATENȚIE în timpul efectuării service-ului acestui utilaj. Piese rotative și mobile pot cauza vătămare dacă intrați în contact cu ele.
- Feriți întotdeauna toate persoanele fără experiență și neautorizate din raza utilajului.
- Modificările neautorizate asupra echipamentului vor invalida toate garanțiile.
- Nu turnați sau nu pulverizați NICIODATĂ apă pe motor.
- Testați întrerupătorul ON/OFF al motorului înainte de utilizare. Scopul acestui întrerupător este de a opri motorul compactorului.







### Transport

- Oprii **ÎNTOTDEAUNA** motorul înainte de transportare.
- Strângeți bine capacul rezervorului de combustibil și închideți robinetul de combustibil pentru a împiedica vărsarea combustibilului.
- Drenați combustibilul atunci când transportați compactorul pe distanțe lungi sau drumuri proaste.
- Atunci când așezați compactorul în interiorul autocamionului pentru transport, fixați-l întotdeauna.



### ÎNTREȚINERE

- Nu lubrifiați **NICIODATĂ** componentele sau nu efectuați service-ul compactorului în funcțiune.
- Lăsați **ÎNTOTDEAUNA** compactorul un timp adecvat pentru a se răci înainte de efectuarea service-ului.
- Mențineți compactorul în starea corectă de funcționare.
- Reparați defecțiunile compactorului imediat și înlocuiți întotdeauna piesele defecte.
- Aruncați deșeurile periculoase în mod adecvat. Exemple de deșeuri potențial periculoase sunt uleiul de motor, combustibilul și filtrele de combustibil.
- **NU** utilizați recipiente de alimentare sau de plastic pentru aruncarea deșeurilor periculoase.



### SITUAȚII DE URGENȚĂ

- Trebuie să cunoașteți **ÎNTOTDEAUNA** locația celui mai apropiat extingtor de incendiu și trusa de prim ajutor.
- În situații de urgență, trebuie să cunoașteți întotdeauna locația celui mai apropiat telefon sau să păstrați un telefon pe șantierul de lucru. De asemenea, trebuie să cunoașteți numerele de telefon ale celei mai apropiate ambulanțe, medic și departament de incendiu.

## Capitolul.3

### INFORMAȚII GENERALE

#### Definiția Maiului Compactor

Compactorul de tasare Bisonte MC80/MC75/MC72 este un instrument solid de compactare, capabil să aplice o forță mare în impacturile consecutive pe suprafața solului. Aplicațiile sale includ compactarea solului pentru drum, fundații de construcții, șanțuri de utilități, etc

Forța de impact a maiului compactor nivelează și compactează uniform golurile dintre particulele de pământ/sorturi pentru a crește densitatea uscată.

Mișcarea circulară este transformată, pentru a crea o forță de impact. Maiul compactor Bisonte MC80/MC75/MC72 dezvoltă o forță mare de impact în piciorul compactorului.

Pentru a menține performanța optimă, utilizarea și service-ul corect sunt esențiale.

Utilajul este prevăzut cu motor răcit cu aer, în patru cicluri. Transmiterea tensiunii are loc prin creșterea vitezei motorului, pentru a angrena ambreiajul centrifugal.

#### Ansamblul Compactorului și Cilindrul cu Resort

Maiul compactor utilizează un sistem de lubrifiere cu baie de ulei. Verificați întotdeauna nivelul uleiului prin geamul de nivel al uleiului, din partea din spate a piciorului maiului.

#### Comenzi

Înainte de pornirea Maiului compactor, se identifică și se înțelege funcția comenzilor. Vezi Figura 1.Capitolul.5





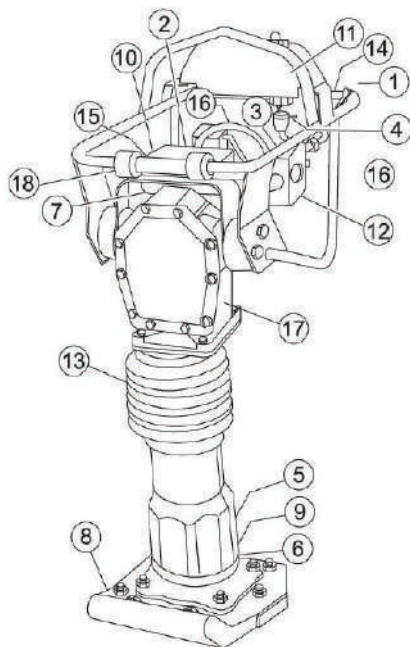
## SPECIFICATII

Tabelul 1. Specificații privind Compactorul

Model	MC72H-GXR	MC72-H	MC75-H GXR
Tip motor	Honda GX120R	Honda GX 100	Honda GXR120
Combustibil	Benzina	Benzina	Benzina
Putere max. motor	3.5 cp	2.8 cp	3.5 cp
Dimensiune talpa	345x285 mm	345 x 285 mm	345 x 285 mm
Cursa talpa max.	80 mm	80 mm	85 mm
Forța de compactare	10 kN	10 kN	13.7 kN
Frecvența lovituri	640-680 / min	640-680 / min.	640-680 / min.
Nivel zgomot	102 dB	102 dB	103 dB
Greutate utilaj	68 kg	68 kg	72 kg
Dimensiuni (mm) Lxlxh	720 x 440 x 1100	760 x 480 x 1120	720 x 430 x 1050

Model	MC77H	MC80-L
Tip motor	Honda GXR120	Loncin LC168
Combustibil	Benzina	Benzina
Putere max. motor	3.5 cp	5.5 cp
Dimensiune talpa	340 x 290 mm	345 x 285 mm
Cursa talpa max.	85 mm	65 mm
Forța de compactare	15 kN	10.7 kN
Frecvența lovituri	640-680 / min.	450-650 / min.
Nivel zgomot	108 dB	105 dB
Greutate utilaj	77 kg	79 kg
Dimensiuni (mm) Lxlxh	880 x 490 x 1270	760 x 480 x 1120

## COMENZI ȘI COMPONENTE



**Figura 1. Mai Compactor**

Figura 1 prezintă locația comenzilor și componentelor pentru Maiul Compactor Bisonte. Funcțiile fiecărei comenzi sunt descrise în continuare:

- 1. Maneta de accelerație** - Controlează viteza motorului și acțiunea de tasare a compactorului.
- 2. Întrerupător de Oprire a Motorului** - Controlează pornirea și oprirea motorului. Întrerupătorul trebuie să se afle în poziția „ON” atunci când porniți motorul.
- 3. Maneta SOC** - Este utilizată atunci când porniți motorul. În mod normal, este utilizată în condiții atmosferice de temperatură scăzută. Pe vreme rece, rotiți maneta SOC în poziție complet deschisă, iar pe vreme călduroasă, setați maneta ambreiajului la jumătate de tură sau complet închisă.
- 4. Robinet de Oprire a Combustibilului** - Alimentează combustibilul din rezervorul de combustibil la motor. Pentru a deschide debitul de combustibil, mișcați robinetul de oprire a combustibilului în jos.
- 5. Mufa Băii de Ulei** - Deschideți această mufă pentru a adăuga ulei în rezervorul băii de ulei a maiului.
- 6. Supapă de Drenare** - Deschideți această supapă pentru a evacua uleiul din talpa maiului.
- 7. Pre-filtru** - Curăță în prealabil (prima etapă) praful și alte deșeuri din gura de aspirație a motorului.
- 8. Talpa** - Plastic cu placă de oțel dură pentru absorbția superioară a șocului.
- 9. Orificiu pentru vizualizarea Nivelului de Ulei** - Indică nivelul de ulei din rezervorul băii de ulei.
- 10. Mănerul de Pornire al starterului de la motor** - Este utilizat atunci când porniți motorul. Trageți brusc și rapid mânerul starterului, apoi readuceți mânerul starterului în caseta starterului înainte de depresare.
- 11. Rezervor/Capac pentru Combustibil** - Mențineți rezervorul de combustibil curat pentru a evita ruginirea și corodarea, desurubati capacul pentru a adăuga benzină.
- 12. Filtru de Aer al Motorului** - Împiedica (a doua etapă) praful-murdăria și alte deșeuri să intre în motor.
- 13. Burduf** - Protejează mecanismele de transmisie a forței de compactare.
- 14. Măner** - Pentru a acționa compactorul, trageți ferm ansamblul cu mâner pe ambele părți.
- 15. Măner-Amortizor** - Este utilizat pentru reducerea zgomotului și emisiilor.
- 16. Bujie** - Emite scânteii către sistemul de aprindere, se înlocuiește cu bujia tip recomandată de producătorul motorului.
- 17. Plăcuța de înmatriculare** - Afișează informații referitoare la compactor.

## MOTOR DE BAZĂ

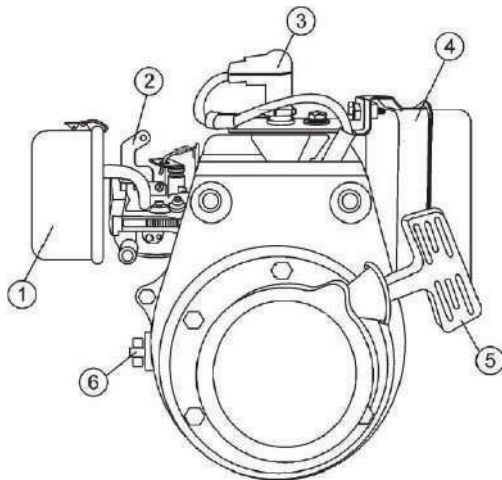


Figura 1A. Comenzile și Componentele Motorului SUBARU EH12-2D

### EFFECTUAREA INIȚIALĂ A SERVICE-ULUI

Motorul (Figura 1A) trebuie verificat pentru lubrifierea corectă și trebuie umplut cu combustibil înainte de utilizare. Consultați manualul Motorului întocmit de producător pentru instrucțiuni și detalii privind funcționarea și service-ul.

**1. Filtru Secundar de Aer** - Împiedică murdăria și alte deșeuri să pătrundă în sistemul de combustibil. Scoateți piulița - fluture de la vârful capacului filtrului de aer pentru a obține accesul la elementul filtrului.

**2. Maneta SOC** - Este utilizată pentru pornirea motorului. În mod normal, este utilizată în condiții atmosferice de vreme rece. Pe vreme rece, rotiți maneta ajutorului în poziție complet deschisă, iar pe vreme călduroasă setați maneta ajutorului la jumătate de tură sau complet închisă.

**3. Bujie** - Emite scânteii către sistemul de aprindere. Setați distanța din bujie la 0,6 - 0,7 mm (0,024 - 0,028 inch). Curățați bujia o dată pe săptămână.

**4. Esapament** - Este utilizat pentru reducerea zgomotului și emisiilor.

**5. Starter de pornire (sfoara de tragere)** - Metodă de pornire manuală. Trageți mânerul starterului până când se simte rezistență, apoi trageți brusc.

**6. Întrerupător ON/OFF al Motorului** - Controlează pornirea și oprirea motorului. Întrerupătorul trebuie să se afle în poziția „ON” atunci când porniți motorul

Funcționarea motorului fără filtru de aer, cu filtru de aer defect sau cu un filtru care necesită înlocuire va permite murdăriei să pătrundă în motor, cauzând uzura rapidă a acestuia.

### AVERTISMENT

Componentele motorului pot genera căldură extremă. Pentru a împiedica arsurile, NU atingeți aceste zone în timp ce motorul se află în funcțiune sau imediat după utilizare. Nu utilizați NICIODATĂ motorul dacă este scos amortizorul.

## FUNCȚIONARE

Această secțiune este destinată asistării utilizatorului la pornirea inițială a Maiului compactor. Este extrem de important ca această secțiune să fie citită cu atenție înainte de a încerca să utilizați compactorul.

NU utilizați compactorul dvs. până când nu este bine înțeleasă această secțiune.

### ATENȚIE Citiți Manualul

Neînțelegerea funcționării poate conduce la defectarea severă a mistriei sau la vătămare personală.

### Angrenajul Compactorului și Baia de Ulei a Cilindrului cu Resort

Această unitate utilizează un sistem de lubrifiere cu baie de ulei. Efectuați următoarele operațiuni:

1. Verificați nivelul uleiului prin orificiu de control a nivelului de ulei (Figura 2) din spatele piciorului compactorului.
2. Dacă uleiul nu este vizibil, adăugați ulei de motor 10W-30 prin deschiderea mufei pentru alimentarea cu ulei (Figura 2). Baia de ulei conține aproximativ 800 cc.

#### Legendă:

- Oil Fill Plug = Mufă pentru alimentarea cu ulei
- Oil Level Sight Glass = Orificiu de control a Nivelului
- Drain Plug = Mufă de Drenare

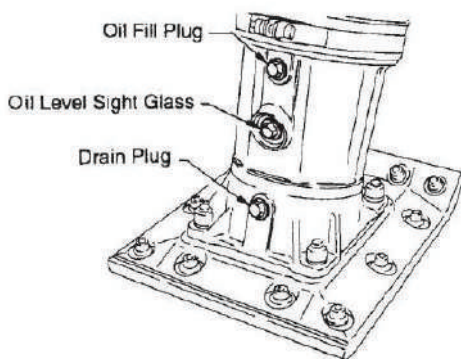
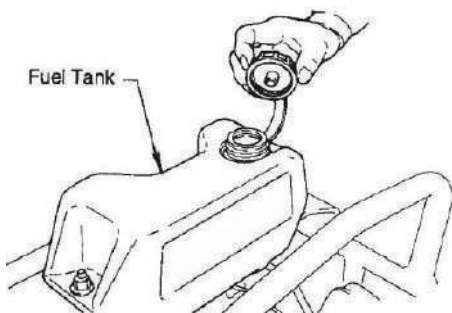


Figura 2

Nivelul uleiului trebuie menținut într-un punct la jumătate din orificiul control

### Motorul

1. Umpleți rezervorul de combustibil (Figura 3) cu benzină fără plumb. În același timp, verificați uleiul de motor și creați-vă un obicei din a-l reumple des.



#### Legendă:

- Fuel Tank = rezervor de combustibil

Figura 3. Rezervor de Combustibil



## Legendă:

Legendă: Engine oil dipstick = Joja de nivel pentru uleiul de motor

**Figura 4. Indicator de nivel pentru Uleiul de Motor**



2. Nivelele scăzute de ulei pot conduce la defectarea motorului din cauza nivelelor ridicate de consum din timpul operațiunilor.

3. Verificați nivelul uleiului de motor și dacă este scăzut, trebuie să reumpleți. Utilizați ulei de motor adecvat, după cum se sugerează în Tabelul 3 de mai jos.

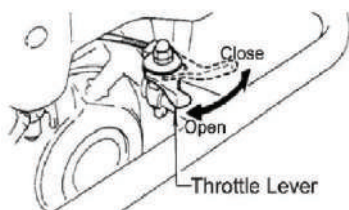
4. Pentru un mai compactor nou trebuie schimbat uleiul de motor după primele 10 ore de funcționare

**Tabelul 3. Gradul Uleiului de Motor**

Senzor de Temperatură	Gradul uleiului de motor (mai mare de clasa MS)
Primăvară, vară sau toamnă +120° F la +15°F	SAE 30
Iarnă +40°F la +15°F	SAE 30
Sub +15°F	SAE 10W-30

## Funcționare

1. Pentru a începe acțiunea de tasare a compactorului, mișcați maneta de accelerație (Figura 9) rapid din poziția Close (oprit) în poziția FULL OPEN. NU mișcați maneta de accelerație încet, deoarece aceasta poate cauza defectarea ambreiajului sau resortului.

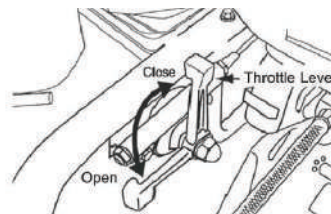


## Legendă:

Close = închis

Open = deschis

Throttle lever = maneta de accelerație



**Figura 9. Manetă de Accelerație (complet deschisă)**

## Oprirea Motorului - Oprire Normală

1. Mișcați rapid maneta de accelerație din poziția FULL OPEN în poziția Close-Idle (Figura 10) și rulați motorul timp de trei minute la viteză scăzută. După ce se răcește motorul, rotiți întrerupătorul de pornire/oprire a motorului în poziția „STOP” (Figura 6) motorul se va opri complet.

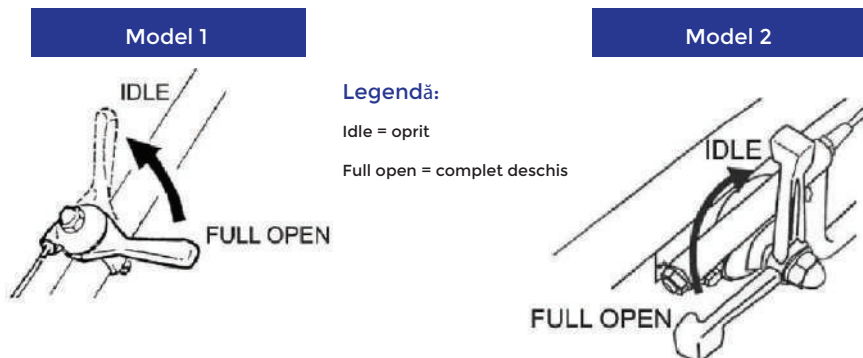


Figura 10. Maneta de Accelerație (Oprită)

2. Închideți robinetul de oprire a combustibilului, mișcând maneta ventilului pentru combustibil în poziția CLOSED. Vezi Figura 5.

## Oprire de Urgență

3. Mutați maneta de accelerație rapid în poziția IDLE, și rotiți întrerupătorul de pornire/oprire a motorului în poziția STOP.

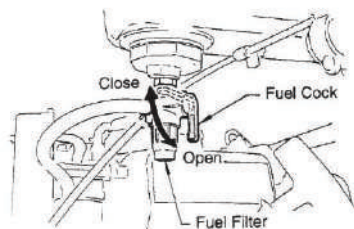
## Verificare

1. Verificați toate piulițele și clemele cu bolțuri pentru etanșeitate. Strângeți din nou, după cum este necesar.
2. Curățați orice murdărie din starterul de pornire și baza piciorului. Curățați întreaga unitate înainte de utilizare.
3. Înlocuiți orice mecanisme defecte sau lipsă în Operațiunea de Siguranță.
4. Reglați înălțimea manetei. Reglați maneta slăbind piulițele și mișcând maneta pentru funcționare adecvată. Strângeți din nou piulițele.

## Pornire Inițială

Atunci când porniți Maiul compactor, realizați următoarele operațiuni:

1. Deschideți supapa de oprire a combustibilului, mișcând maneta ventilului pentru combustibil în poziția deschis (Figura 5).



## Legendă:

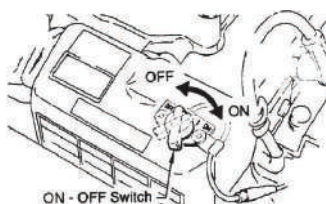
Close = închis  
Open = deschis  
Fuel cock = ventil pentru combustibil  
Fuel filter = filtru de combustibil

Figura 5. Robinet pentru Combustibil

2. Setezi întrerupătorul ON/OFF al motorului (Figura 6) în poziția „ON” (pornit).

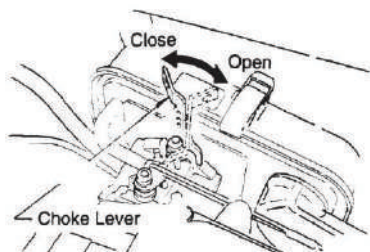
## Legendă:

ON - OFF Switch = întrerupător ON - OFF





3. Deschideți maneta SOC (Figura 7) și mișcați maneta de accelerație în poziția „Full Open”. Pe vreme rece, porniți unitatea cu maneta SOC complet deschisă. Pe vreme caldă sau atunci când motorul este cald, unitatea poate fi pornită cu maneta SOC la jumătate de tură sau complet închisă.



#### Legendă:

Close = închis

Open = deschis

Choke Lever = maneta SOC

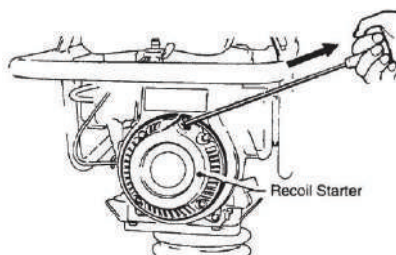
Figura 7. Maneta de pornire

4. Prindeți maneta starterului de pornire (Figura 8) și trageți-o până când simțiți o ușoară rezistență. Apoi trageți brusc și rapid. Reduceți maneta starterului de pornire în caseta starterului înainte de depesare.

#### Legendă:

Recoil Starter = Starter de pornire

Figura 8. Starter de pornire



5. Dacă motorul nu pornește, mișcați maneta cu ventil (Figura 7) în poziția jumătate deschis pentru a evita inundarea.

6. Repetați pașii 1 - 4.

7. Dacă motorul nu pornește după încercări repetate, verificați bujia pentru combustibilul în exces. Curățați și înlocuiți bujia după cum este necesar

## Capitolul.8

### ÎNȚREȚINERE

#### Întreținerea

Efectuați procedurile planificate de întreținere, conform următoarelor indicațiilor:

#### ZILNIC

Îndepărtați cu atenție murdăria și uleiul din motor și controlați zona. Curățați sau înlocuiți elementele filtrului de aer, după cum este necesar. Curățați și strângeți din nou toate suruburile, colierele și clemele, după cum este necesar. Verificați burduful de protecție și baza talpii pentru scurgerile de ulei. Reparați sau înlocuiți, după cum este necesar.





## 🕒 SĂPTĂMÂNAL

Scoateți capacul filtrului de combustibil și curățați interiorul rezervorului de combustibil.

Scoateți sau curățați filtru de la baza rezervorului.

Scoateți și curățați bujia, apoi reglați distanța de aprindere la 0,02 - 0,03 inch. (0,6 - 0,7 mm). Această unitate are aprindere electrică, ce nu necesită reglaje.

Curățați carcasa filtrului de aer.

## 🕒 200-300 ORE (Pre-Filtru)

Curatați cutia metalică de pe carcasa maiului (Figura 11) în partea de sus a carterului motorului (partea corpului) și curățați-l cu ulei de curățare (kerosen).

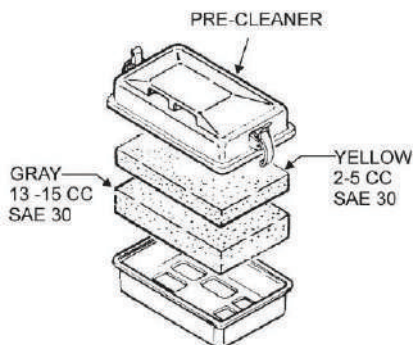
### Legendă:

Pre-cleaner = pre-curățător

Gray 13 - 15 CC SAE 30 = gri 13 - 15 SAE 30

Yellow 2-5 CC SAE 30 = galben 2-5 CC SAE 30

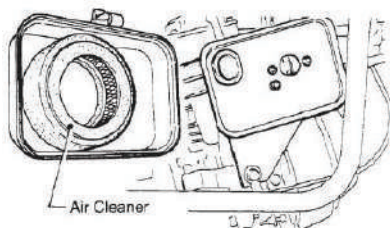
Figura 11. Pre-filtru



Lubrificați elementul de sus (galben) cu 2 - 5 cc ulei de motor SAE-30.

Lubrificați elementul de jos (gri) cu 13 - 15 cc ulei de motor SAE-30 și eliminați complet surplusul de ulei din element înainte de instalare.

Filtrul de aer (Figura 12) de pe partea motorului se va contamina greu; dacă este cazul, totuși, după curățarea elementului cu kerosen, scurgeți-l în uleiul amestecat, care constă în 3 părți de benzină și 1 parte ulei de motor. . . Apoi scurgeți încet în afara elementului principal (buretului) și mișcați bine elementul secundar interior înainte de instalarea lor.



### Legendă:

Air Cleaner = filtru de aer

Figura 12. Filtrul de Aer din Motor

## 🕒 200-300 ORE (Baia de Ulei)

Drenați rezervorul de ulei de pe carcasa cu picior. Reumpleți cu ulei de motor de aproximativ 1,7 pt. (800 cc) de 10W - 30. Uleiul trebuie să fie la jumătate de tură în geamul de vedere. Uleiul turnat trebuie schimbat după primele 50 de ore.





## Legendă:

Oil Fill Plug = mufă pentru umplerea cu ulei

Oil Level Sight Glass = geam de vedere a nivelului de ulei

Drain Plug = mufă de drenare

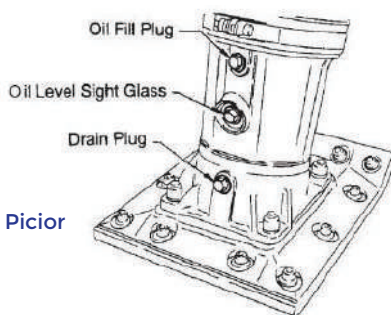


Figura 13. Mufă de Drenare a Carcasei cu Picior

## Anual

Verificați conducta de combustibil și conducta de ulei în mod regulat pentru defecțiuni și pentru a vă asigura că nu există scurgeri.

Înlocuiți conductele de ulei și combustibil la fiecare doi ani pentru a menține performanța și flexibilitatea conductelor.

### Depozitare pe termen lung

Drenați combustibilul din rezervorul de combustibil, conducta de combustibil și carburatorul.

Scoateți bujia și turnați câteva picături de ulei de motor în cilindru. Rotiți motorul de 3 - 4 ori, astfel încât uleiul ajunge în toate piesele interioare.

Curățați exteriorul cu o cârpă uscată îmbibată în ulei de curățare.

Depozitați unitatea acoperită cu folie de plastic într-o locație ferită de umezeală și praf și ferită de razele solare.

## Capitolul.9

### GHID DE DEPANARE

#### TABELUL 4. DEPANAREA MOTORULUI

Simptome	Problema posibila	Solutie
Dificil de pornit	Bujia este șuntată?	Verificați sistemul de aprindere.
	Depunere de cărbune la aprindere?	Curățați sau înlocuiți sistemul de aprindere.
	Scurt circuit cauzat de izolatori defecti?	Înlocuiți izolatorii.

Combustibilul este disponibil dar bujia nu se aprinde. ( verifica capacitatea disponibilă în cablul )



Italia Star Com Due S.R.L.

☎ 004/021.433.03.27

✉ info@italiastar.ro

🌐 www.italiastar.ro



## TABELUL 4. DEPANAREA MOTORULUI

Simptome	Problema posibila	Solutie
<b>Dificil de pornit</b>		
Combustibilul este disponibil dar bujia nu se aprinde. ( verifica capacitatea disponibilă în cablul )	Distanța de aprindere incorectă?	Setați distanța bujiei la distanța corectă.
	Scurt circuit la întrerupătorul de oprire?	Verificați oprirea scurt-circuitului. Înlocuiți întrerupătorul de oprire dacă este defect.
	Bobina de aprindere este defectă?	Înlocuiți bobina de aprindere.
	Amortizorul este blocat cu depuneri de cărbune?	Curățați sau înlocuiți amortizorul.
	Combustibilul în uz este inadecvat (apă, praf)?	Spălați sistemul de combustibil și înlocuiți cu combustibil proaspăt.
	Filtrul de Aer este blocat?	Curățați sau înlocuiți filtrul de aer.
Combustibilul este disponibil și bujia se aprinde (compresie scăzută).	Garnitura de căldură a cilindrului este defectă?	Strângeți bolțurile pentru încălzirea cilindrului sau înlocuiți garnitura de căldură.
	Cilindrul este uzat?	Înlocuiți cilindrul
	Bujia este slăbită?	Strângeți bujia.
<b>Funcționare nesatisfăcătoare</b>		
Nu există suficientă tensiune (comprimare normală, nu există aliniere greșită).	Filtrul de Aer este blocat?	Curățați sau înlocuiți filtrul de aer.





## TABELUL 4. DEPANAREA MOTORULUI

Simptome	Problema posibilă	Soluție
<b>Funcționare nesatisfăcătoare</b>		
Nu există suficientă tensiune (compresie normală, nu există aliniere greșită).	Aer în conducta de combustibil?	Scurgeți (eliminați aerul) din conducta de combustibil.
	Nivelul combustibilului din camera flotorului carburatorului este incorect?	Reglați flotorul carburatorului.
	Depuneri de cărbune în cilindru?	Curățați sau înlocuiți cilindrul.



# Fișa de reparație în garanție

Nr.	Data recepție	Descrierea defectului	Reparație efectuată	Prelungirea garanției	L.S.
1					
2					
3					
4					
5					



Service autorizat:

Italia Star Com Due S.R.L.  
 Autostrada București - Pitești km. 13.2  
 Loc. Chiajna - Ilfov  
 Tel: 021.433.03.27  
 Fax: 021.433.03.26  
 info@italiastar.ro www.italiastar.ro



## CERTIFICAT DE GARANȚIE

Seria AA Nr. \_\_\_\_\_

Nume marcă produs: \_\_\_\_\_

Model: \_\_\_\_\_

Seria nr.: \_\_\_\_\_

Accesorii: \_\_\_\_\_

Vanzător: \_\_\_\_\_

Semnătură și ștampilă: \_\_\_\_\_

Cumpărător: \_\_\_\_\_

Adresa : \_\_\_\_\_

Data cumpărării: \_\_\_\_\_

Semnătură / ștampilă: \_\_\_\_\_

DISTRIBUȚOR: \_\_\_\_\_

NUME: \_\_\_\_\_

ADRESA: \_\_\_\_\_

*Prin prezența confirm că am primit produsul în perfectă stare de funcționare împreună cu ghidul de utilizare în limba română și am luat la cunoștință că prezentul certificat de garanție este valabil numai însoțit de factură de achiziție și de bon fiscal sau chitanță. Dacă produsul nu este însoțit de prezentul certificat sau garanția este expirată sau anulată de către service din cauza utilizării în condiții anormale conform paragrafului 5, reparația se va efectua cu acordul meu contra cost.*

## Condiții de acordare a garanției

- Termenul de garanție** este de **24 luni** pentru persoanele fizice și **12 luni** pentru persoanele juridice, de la data cumpărării produsului și respectiv ale accesoriilor standard alifate în componența sa (cumpărate simultan cu produsul, cele fără de care aparatul nu poate funcționa).
- Garanția se acordă conform legislației române în vigoare la data cumpărării, se aplică numai dacă aparatul este folosit corespunzător (în concordanță cu instrucțiunile de folosire) și este valabilă numai însoțită de factură de cumpărare și certificatul de garanție, ambele în original.
- În cazul defectării în condiții normale de utilizare, pe durata perioadei de garanție, produsul se va repara gratuit, la sediul menționat în acest certificat.
- Prezentul produs are în componență subsansamble electronice și mecanice diverse, care necesită prestarea cu strictețe a condițiilor de manipulare, transport, păstrare, exploatare, întreținere și reparație prevăzute în manualul de utilizare. Consumabilele nu sunt acoperite de garanție.
- Situații care duc la ieșirea din garanție a produsului:
  - Nerespectarea condițiilor de manipulare, transport, păstrare, instalare, punere în funcțiune, exploatare și întreținere prevăzute în manualul de utilizare sau în condiții ce contravin standardelor tehnice din România;
  - Documentele de garanție nu sunt prezentate, au fost deteriorate / modificate sau sunt ilizibile;
  - Aparatul prezintă deteriorări cauzate de accidente mecanice, lovituri, șocuri, pătrunderi de lichide, expuneri la foc, utilizare greșită sau neglijență, schimbări ale stării aparatului, păstrarea în condiții improprii – funcționarea repetată în regim de mari diferențe de temperatură care cauzează fenomenul de "condens" intern, expunerea excesivă la umezeală/sauradijații solare, neglijență în utilizare, etc.
  - Produsul a fost utilizat împreună cu alte accesorii în afară celor recomandate de producător.
  - Exploatarea excesivă a aparatelor ceea ce poate conduce la arderea motoarelor, etc.
  - Pierderea certificatului de garanție determină ieșirea din garanție a produsului.
  - Necompletarea sau completarea încorectă a certificatului de garanție atrage după sine răspunderea vânzătorului.
- Perioada de garanție se prelungește cu timpul scurs de la data predării produsului la service, până la data reparației în stare de funcționare a produsului. Prelungirea termenului de garanție se înscrie pe certificatul de garanție.
- Durata medie de utilizare a produsului este de 3 ani.** Italia Star Com Due SRL asigură contră cost, reparații în afară perioadei de garanție, sau dacă produsul a ieșit din garanție, pe toată durata medie de utilizare a produsului.
- Cumpărătorului i-a fost probată funcționarea corespunzătoare a produsului și i s-a explicat modul de utilizare. Cumpărătorul a verificat inventarul de livrare al produsului inclusiv existența manualului de utilizare în limba română. Cumpărătorul a luat la cunoștință de integritatea șuruburilor și sigiliilor produsului.
- În cazul defectării produsului, cumpărătorul va trebui să se prezinte la unul dintre sediile și punctele de service specificate în prezentul certificat. În cazul în care clientul nu domiciliază în aceiași oraș unde se află service-ul menționat pe certificat, clientul trebuie să meargă la magazinul de unde a achiziționat aparatul, vânzătorul având obligația să completeze procesul verbal de predare-primire, să menționeze defecțiunile reclamate, să trimită produsul printr-un curier rapid (RoExpress, Carqus, Speed Courier, etc.) către unul dintre punctele de service specificate în certificat și să achite taxele necesare transportului.

11. Garanția furnizată nu afectează drepturile statuale ale consumatorului prin legislația aplicabilă în vigoare (legea 449/2003; OG 21/1992; OG 140/2021) și nici drepturile consumatorului în raport cu dealer care decurg din contractul de vânzare cumpărare.

12. Pentru toate utilitățile de tencuiri/sapă/beton precum și pompele de lavabil/material composite sunt:

- Piesele componente și/sau ansamblurile care intră în contact cu lavabilul sau materialul compozit NU SUNT ACOPERITE DE GARANȚIE, acestea se încadrează la capitolul CONSUMABILE.
- Durata de viață a acestora este influențată de calitatea lavabilului/materialului compozit cât și de mentenanță, curățarea zilnică a elementelor (valve/supele de amorsare, filtre corp pompă și mâner pistol spray-ere) care intră în contact cu materialul utilizat precum și ungerea zilnică a elementelor mecanice alifate în mișcare acolo unde este prevăzută cu pompa/mechanism de ungere sau officiu de ungere.
- 13. Pentru toate utilitățile electrice NU SUNT ACOPERITE DE GARANȚIE piesele și subsansamblele electrice/electronice care utilizează la o subtenșiune de lucru, altă decât cea recomandată/indicată pe utilaj și alimentate, fiind cu prelungitoare-prelungitoare tambur mai mari de 10 m și cu o secțiune de cablu mai mică de 2,5 mm! Acolo unde alimentarea este trifazică și lipsa uneia din faze sau a împământării/ul de lucru, duce la distrugerea elementelor de comandă și/sau a motorului electric.

14. Clientul are obligația de a asigura mentenanță zilnică a utilităților cu motoare termice prin curățarea filtrului de aer, respectiv verificarea nivelului de ulei motor și a uleiului din reductor.

15. Sunt excluse de la garanție piesele devenite inutilizabile din cauza utilizării sau reparării inadecvate, a înțrețurii deficiente sau a uzurii obișnuite, precum și piesele și componentele modificate de către client, cele care nu au fost furnizate de importator/furnizor/unitatea de service autorizată (ex. șină de ghidaj, roți de antrenare, bujii, sfiori demaror, clicheti, role demaror, filtru aer, filtru combustibil sau ulei, conducte de alimentare, furcunuri/semeingurii/nulmenți, garnituri, inele de etanșare și baterii).

Nu fac obiectul garanției: serviciile solicitate (sau piesele necesare) atunci când se electuează întreținerea normală și regulată a produsului. Ex. curățarea utilajului, reglarea carburatorului, reglajul supapelor, etanșarea motorului, schimbarea bujiilor, filtre de aer (combustibil/ulei), lubrifiții, sfiori demaror, garnituri.

## \* CERTIFICATUL DE GARANȚIE NU ESTE TRANSMISIBIL

Unitatea vânzătoare:

Nume: \_\_\_\_\_

Adresă: \_\_\_\_\_

Telefon: \_\_\_\_\_

e-mail: \_\_\_\_\_



# RULLO COMPATTATORE MECCANICO BISONTE

MC80-H / MC80-L / MC75-S / MC75-H / MCN75-S / MCN75-H /  
MC72-S / MC72-H



## AVVERTIMENTO

Per ridurre il rischio di ferita, tutti gli operatori ed il personale di manutenzione deve leggere e capire queste istruzioni prima dell'utilizzo o del cambiamento degli accessori, o prima della realizzazione della manutenzione verso l'equipaggiamento. In queste istruzioni non possono essere coperte tutte le situazioni possibili. Dovete stare attenti quando si usa, mantiene o si lavora nella vicinanza di questo equipaggiamento.

## Vi ringraziamo per l'acquisto d'un prodotto Bisonte !

Vi garantiamo che l'intera attenzione del gruppo tecnico e' indirizzata verso i nostri beneficiari. Ogni problema o domanda che avete fate riferimento al negozio dove avete acquistato il prodotto, questo puo offrire al piu presto possibile tutti i dettagli necessari.





# CONTENUTO

Capitolo.1 SIMBOLI PER ALLARME E MESSAGGI RIGUARDANTI LA SICUREZZA	25
Capitolo.2 REGOLE PER FUNZIONAMENTO SICURO	27
Capitolo.3 INFORMAZIONI GENERALI	29
Capitolo.4 MENZIONI	30
Capitolo.5 ORDINI E COMPONENTI	31
Capitolo.6 MOTORE DI BASE Z	32
Capitolo.7 FUNZIONAMENTO	33
Capitolo.8 MANUTENZIONE	36
Capitolo.9 GUIDA DI SISTEMAZIONE	38





## SIMBOLI PER ALLARME E MESSAGGI RIGUARDANTI LA SICUREZZA

**PER LA VOSTRA SICUREZZA E LA SICUREZZA DEGLI ALTRI!**

Devono essere sempre rispettati gli avvertimenti di sicurezza, quando usate questo equipaggiamento. Se non leggete e capite i Messaggi di Sicurezza e le Istruzioni d'utilizzo vi potete ferire voi stessi e gli altri.

Questo Manuale d'uso e' stato realizzato per offrire delle istruzioni intere per il funzionamento in sicurezza ed efficace del Compattatore meccanico BISONTE MC80/MC75/MC72. Leggere le istruzioni dei produttori dei motori per dati riguardanti il funzionamento sicuro di questi.

Prima d'usare questo compacttatore, essere sicuri che l'utente ha letto e ha capito tutte le istruzioni di questo manuale.

### SIMBOLI PER ALLARME E MESSAGGI RIGUARDANTI LA SICUREZZA

Quei tre (3) Messaggi riguardanti la Sicurezza presentati di seguito vi informeranno in cio che riguarda possibili pericoli che vi possono ferire, a voi personalmente o gli altri. I messaggi riguardanti la sicurezza si riferiscono particolarmente al livello d'esposizione dell'utente, e sono seguiti da una delle tre parole: PERICOLO, AVVERTIMENTO E ATTENZIONE.

#### PERICOLO

DI MORTE o FERITA GRAVE IN CASO DI MANCATO RISPETTO di quelle tre istruzioni.

#### AVVERTIMENTO

DI MORTE o FERITA GRAVE IN CASO DI MANCATO RISPETTO di quelle tre istruzioni.

#### ATTENZIONE

DI POSSIBILE FERITA GRAVE IN CASO DI MANCATO RISPETTO di quelle tre istruzioni.

#### SIMBOLI PER PERICOLI

I possibili pericoli collegati al funzionamento del Compattatore meccanico BISONTE MC80/MC75/MC72 saranno espressi tramite dei Simboli riguardanti i Pericoli, che appaiono in tutto questo manuale, e saranno espressi insieme ai Simboli per Allarme ed i Messaggi riguardanti la Sicurezza.



#### **AVVERTIMENTO** Pericoli causati dai Gas di Scarico fatali

I gas di scarico da motore contengono monossido di carbonio velenoso. Questo gas non ha colore e odore, e puo portare alla morte se viene inspirato. **NON USARE MAI** questo equipaggiamento in uno spazio chiuso o in una struttura chiusa, che non offre un flusso libero, grande, d'aria.



#### **AVVERTIMENTO** Pericoli riguardanti il Carburante esplosivo

Il carburante e' molto infiammabile, ed i suoi vapori possono causare esplosione se vengono accessi. **NON** avviare il motore nella vicinanza del carburante versato o dei liquidi dei carburanti.

**NON** riempire il serbatoio di carburante mentre il motore si trova in funzione o se e' caldo. **NON** sovra-riempire il serbatoio, dato che il carburante versato si puo infiammare se entra in contatto con i pezzi del motore o possono apparire delle scintille nel sistema d'avvio. Depositare il carburante nei contenitori approvati, negli spazi ben aerati e tenuto lontano dalle scintille e fiamme.



### AVVERTIMENTO Pericoli di bruciature

I componenti del motore possono generare calore in eccesso. Per prevenire le bruciature. **NON** toccare queste zone mentre che il motore si trova in funzione o subito dopo le operazioni. Non agire mai il motore che ha difensori di protezione molto caldi o se sono tirati fuori i difensori di protezione contro il calore.



### AVVERTIMENTO Pericoli respiratori

PAVERE SEMPRE una protezione di respirazione se necessario.



### ATTENZIONE Pericoli riguardanti I pezzi di rotazione

Non usare MAI l'equipaggiamento se sono tirati fuori i coperchi o i difensori di protezione. Tenere lontano le dita, le mani, i cappelli ed il vestito dai tutti pezzi mobili, dai tutti pezzi mobili, per prevenire la ferita.



OFF

### ATTENZIONE Pericoli dovuti all'Avvio accidentale

METTERE SEMPRE l'interruttore ON/OFF nella posizione OFF quando il compattatore non e' in uso.



### ATTENZIONE Pericoli che pregiudicano la Vista e l'Udito

AVERE SEMPRE la protezione approvata per la vista e l'udito.

### PERICOLO Pericolo di caricare

**NON CARICARE DI NUOVO MAI** il compattatore quando viene posizionato nell'autocarro / nel furgone. Esiste la possibilita' d'esplosione causata dalla elettricita' statica. Quando mettete il carburante, tirate fuori il compattatore dall'autocarro e mettetelo sulla terra.





## ATTENZIONE Pericoli di guasto dell'equipaggiamento

In tutto questo manuale sono forniti anche altri messaggi importanti, che aiutano alla prevenzione del guasto del vostro equipaggiamento, dell'altra proprietà o dell'ambiente.



### AVVERTIMENTO

Per evitare la ferita, **DOVETE** leggere e capire il manuale d'utilizzo prima d'usare questo macchinario.

Questo macchinario sarà usato solo da personale qualificato. Richiedete l'istruzione se necessario.

## Capitolo.2

### REGOLE PER IL FUNZIONAMENTO SICURO

**PERICOLO** Leggere questo manuale!

Il mancato rispetto delle istruzioni di questo manuale può portare alla ferita grave o anche alla morte! Questo equipaggiamento verrà usato solo dal personale formato e qualificato! Questo equipaggiamento è indirizzato solo all'uso industriale.

Le seguenti istruzioni di sicurezza devono essere usate sempre quando viene usato il Compattatore meccanico BISONTE MC80/MC75/MC72.

#### SICUREZZA GENERALE

NON usare o non realizzare il servizio di questo macchinario prima di leggere questo manuale in totalità

Questo macchinario non deve essere usato da persone con l'età inferiore a 18 anni.

Non usare MAI questo macchinario senza vestiti di protezione, sicurezza, scarpe rivestite in acciaio e altri dispositivi di protezione per la necessità dell'operazione.



Non usare MAI questo macchinario in caso di mancato stato buono alla causa della stanchezza, malattia o sotto l'influenza delle medicine.

Non usare MAI questo macchinario sotto l'influenza delle droghe o dell'alcol.





- Avere SEMPRE machera per la respirazione giusta ed equipaggiamento di protezione per udito e la vista quando usare il compattatore.
- Ogni volta e' necessario, sostituire la piastra di registrazione, i segni di sicurezza quando diventano difficilmente da leggere.
- Non usare MAI degli accessori o allegati che non sono raccomandati per questo equipaggiamento. Può risultare il danneggiamento dell'equipaggiamento e/o la ferita dell'utente.
- Non toccare MAI la zona di scarico, l'ammortizzatore di rumore o il cilindro, se sono molto caldi. Lasciare questi componenti raffreddarsi prima di realizzare il servizio del motore o del compattatore.
- **Temperature Alte** – Lasciare il motore di raffreddare prima d'aggiungere carburante o di realizzare le funzioni di servizio e manutenzione. Il Contatto con i pezzi molto caldi può causare delle gravi bruciate.
- Il motore di questo compattatore necessita un flusso libero giusto d'aria per raffreddamento. Non usare MAI il compattatore in alcun spazio chiuso o stretto, in cui il flusso libero d'aria e' limitato. Se il flusso d'aria e' limitato, causera' il danneggiamento grave del compattatore o del motore e può causare la ferita delle persone. Ricordare che il motore del compattatore scarica gas di monossido di carbonio MORTALE.
- Rialimentare SEMPRE con carburante in una zona bene aerata, lontana dalle scintille e fuoco aperto.
- Stare SEMPRE attenti particolarmente quando lavorate con liquidi infiammabili. Quando alimentare di nuovo con carburante, fermare il motore e lasciarlo di raffreddare. VIETATO FUMARE nella sua vicinanza o vicino il macchinario. Possono risultare l'incendio o l'esplosione dai vapori di carburante, o se viene versato il carburante su un motore molto caldo.
- Non usare MAI il compattatore in un ambiente che può esplodere o nella vicinanza dei materiali combustibili. Può risultare l'esplosione o l'incendio, causando ferita corporea o anche la morte.
- VIETATO FUMARE vicino o nella vicinanza del macchinario. Può risultare l'incendio o l'esplosione a causa dei vapori di carburante, se viene versato carburante sul motore molto caldo.
- Riempimento pieno del serbatoio e' pericoloso, dato che può versare il carburante.
- Fermare il motore quando lasciare il compattatore non sorvegliato.
- Mantenere sempre questo equipaggiamento in stato sicuro di funzionamento.
- Fermare SEMPRE il motore prima di realizzare il servizio, aggiungendo carburante e olio
- Non agire MAI IL MOTORE senza filtro d'aria. Può apparire il danneggiamento grave del motore.
- Realizzare SEMPRE il servizio del filtro d'aria, in modo regolato, per prevenire il guasto del carburatore.
- Verificare SEMPRE il macchinario per le cinture, cavi o bulloni deboli prima d'avviare.
- Verificare SEMPRE che l'operatore conosce gli avvertimenti corretti di sicurezza e le tecniche operative prima d'usare il compattatore.
- Depositare SEMPRE l'equipaggiamento in modo giusto, quando non viene usato.
- L'equipaggiaento deve essere depositato in un posto pulito, asciutto, che non si trova alla portata dei bambini.
- Non usare MAI questo equipaggiamento se non sono allegati e non si trovano al loro posto tutti i difensori di protezione e i dispositivi di sicurezza.
- STARE ATTENTI durante la realizzazione del servizio di questo macchinario. I pezzi di rotazione e mobili possono causare ferita in caso di contatto con loro.
- Tenere sempre lontano tutte le persone senza esperienza e non autorizzate dalla zona del macchinario.
- Le modifiche non autorizzate verso l'equipaggiamento faranno diventare non valide tutte le garanzie.
- Non versare o non spruzzare MAI acqua su motore.
- Testare l'interruttore ON/OFF del motore prima dell'utilizzo. Il fine di questo interruttore e' di fermare il motore del compattatore.



## Transporto

- Fermare **SEMPRE** IL MOTORE prima del trasporto.
- Serrare bene il coperchio del serbatoio del carburante e chiudere il rubinetto di carburante per impedire di versare il carburante.
- Drenare il carburante quando trasportare il compattatore sui percorsi lunghi o strade non buone.
- Quando posizionare il compattatore all'interno dell'autocarro per trasporto, fissarlo sempre.



## MANUTENZIONE

- Non grassare MAI i componenti o non realizzare il servizio del compattatore in funzione.
- Lasciare **SEMPRE** per il compattatore un tempo adeguato per raffreddarsi prima di realizzare il servizio.
- Mantenere il compattatore nello stato giusto di funzionamento.
- Sistemare i difetti del compattatore immediatamente e sostituire sempre i pezzi difettosi.
- Buttare i rifiuti pericolosi in modo giusto. Esempi di rifiuti possibili pericolosi sono l'olio di motore, il carburante ed i filtri di carburante.
- **NON** usare dei contenitori d'alimentazione o di plastica per buttare i rifiuti pericolosi.



## SITUAZIONI D'EMERGENZA

- Dovete saper **SEMPRE** il posto del più vicino estintore d'incendio e il kit di pronto soccorso.
- In situazioni d'emergenza, dovete saper sempre il posto del più vicino telefono o di mantenere un telefono sul cantiere di lavoro. Inoltre, dovete sapere i numeri di telefono della più vicina ambulanza, medico e rapto d'incendio.

# Capitolo.3

## INFORMAZIONI GENERALI

### Definizione del Compattatore meccanico

Il compattatore di sistemare Bisonte MC80/MC75/MC72 e' uno strumento solido di compattazione, capace d'applicare una forza grande negli impatti consecutivi sulla superficie del suolo. Le applicazioni sue includono la compattazione del suolo per la strada, delle fondazioni di costruzioni, cunette d'utilita', ecc.

La forza d'impatto del compattatore meccanico livella e compatta in modo uniforme i vuoti tra le particelle di terra/sorta per aumentare la densita' asciutta.

Il movimento circolare e' trasformato, per creare una forza d'impatto. Il compattatore meccanico Bisonte MC80/MC75/MC72 sviluppa una forza grande d'impatto alla base del compattatore.

Per mantenere la performance ottima, l'uso ed il servizio corretto sono importanti.

Il macchinario e' previsto con motore raffreddato con aria , in quattro cicli. La trasmissione della tensione viene fatta con l'aumento della velocita' del motore, per avviare la frizione della centrifuga.

### Complesso del Compattatore ed il Cilindro con Resort

Il compattatore meccanico usa un sistema di lubrificazione con bagno d'olio. Verificare sempre il livello dell'olio tramite il vetro di livello dell'olio, dalla parte posteriore del piede del compattatore.

### Ordini

Prima d'avviare il Compattatore meccanico, viene identificata e capita la funzione degli ordini. Vedere l'Immagine 1.Capitolo.5





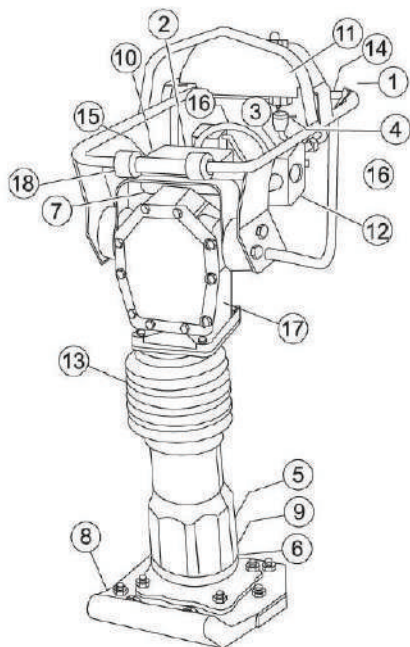
## SPECIFICHE

Tabella 1. Specifiche del compattatore

Model	MC72H-GXR	MC72-H	MC75-H GXR
Tipo di motore	Honda GX120R	Honda GX 100	Honda GXR120
Combustibile	Benzina	Benzina	Benzina
Potenza massima motore	3.5 cp	2.8 cp	3.5 cp
Misura della suola	345x285 mm	345 x 285 mm	345 x 285 mm
Corsa unica max.	80 mm	80 mm	85 mm
Forza di compattazione	10 kN	10 kN	13.7 kN
Frequenza dei colpi	640-680 / min	640-680 / min.	640-680 / min.
Livello di rumore	102 dB	102 dB	103 dB
Peso della macchina	68 kg	68 kg	72 kg
Dimensioni (mm) LxLxA	720 x 440 x 1100	760 x 480 x 1120	720 x 430 x 1050

Model	MC77H	MC80-L
Tipo di motore	Honda GXR120	Loncin LC168
Combustibile	Benzina	Benzina
Potenza massima motore	3.5 cp	5.5 cp
Misura della suola	340 x 290 mm	345 x 285 mm
Corsa unica max.	85 mm	65 mm
Forza di compattazione	15 kN	10.7 kN
Frequenza dei colpi	640-680 / min.	450-650 / min.
Livello di rumore	108 dB	105 dB
Peso della macchina	77 kg	79 kg
Dimensioni (mm) LxLxA	880 x 490 x 1270	760 x 480 x 1120

## ORDINI E COMPONENTI



### Immagine 1. Compattatore meccanico

Immagine 1 presenta il posto degli ordini e dei componenti per il Compattatore meccanico Bisonte. Le funzioni d'ogni ordine sono descritti di seguito:

- 1. Manico d'accelerazione** - Controlla la velocità del motore e l'azione di sistemare del compattatore.
- 2. Interruttore di fermata del motore** - Controlla l'avvio e la fermata del motore. L'interruttore deve trovarsi nella posizione „ON” quando avviare il motore.
- 3. Manico SOC** - E' usato quando avviate il motore. Normalmente, viene usato in condizioni ambientali di temperature abbassata. Sul tempo freddo, girate il manico SOC in posizione interamente aperta, e sul tempo caldo, impostare la frizione alla meta' di giro o interamente chiusa.
- 4. Rubinetto di fermata del carburante** - Alimenta il carburante dal serbatoio al motore. Per aprire il flusso di carburante, muovere il rubinetto di fermata del carburante nella parte giu.
- 5. Connettore del Bagno d'olio** - Apprire questo connettore per aggiungere olio nel serbatoio del bagno d'olio del compattatore.
- 6. Valvola di drenaggio** - Aprire questa valvola per evacuare l'olio dalla base del compattatore.
- 7. Pre-filtro** - Pulisce in preliminare (prima fase) il povere e altri rifiuti dalla bocca d'aspirazione del motore.
- 8. Base** - Plastica con piastra d'acciaio dura per l'assorbimento superior dello shock.
- 9. Bucco per vedere il Livello d'olio** - Indica il livello d'olio dal serbatoio del bagno d'olio.
- 10. Manico d'avvio dello starter dal motore** - E' usato quando avviate il motore. Tirare immediatamente e rapidamente il manico dello starter, poi riportare il manico dello starter nella cassetta dello starter prima d'abbassare.
- 11. Serbatoio/Coperchio per carburante** - Mantenere il serbatoio di carburante pulito per evitare la ruggine e il danneggiamento, svittare il coperchio per aggiungere benzina.
- 12. Filtro d'aria del motore** - Impedisce (la seconda fase) il polvere- lo sporco e altri rifiuti per entrare nel motore.
- 13. Soffietto**- Protegge I meccanismi di trasmissione della forza di compattazione.
- 14. Manico** - Per agire il compattatore, tirare con forza il complesso con manico sulle entrambi parti.
- 15. Manico-Ammortizzatore** - Viene usato per ridurre il rumore e le emissioni.
- 16. Candela** - Emette delle scintille verso il sistema d'avvio, viene sostituita con la candela standard raccomandata dal produttore del motore.
- 17. Piastra di registrazione** - Elenca delle informazioni riguardanti al compattatore.

## MOTORE DI BASE

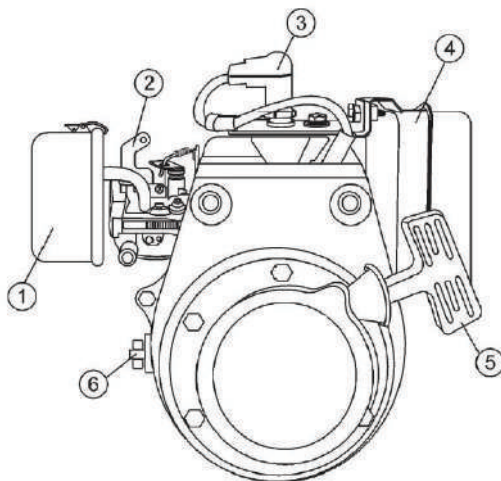


Immagine 1A. Ordini e componenti del Motore SUBARU EH12-2D

### REALIZZAZIONE INIZIALE DEL SERVIZIO

Il motore (Immagine 1A) deve essere verificato per la lubrificazione corretta e deve essere riempito con carburante prima dell'utilizzo. Leggere il manuale del Motore elaborato da produttore per delle istruzioni e dettagli riguardanti il funzionamento ed il servizio.

- 1. Filtro Secondaria d'aria** - Impedisce lo sporco e altri rifiuti d'entrare nel Sistema di carburante. Tirare fuori il dado -farfalla dal cima del coperchio del filtro d'aria per ottenere l'accesso all'elemento del filtro.
- 2. Manico SOC** - E' usato per avviare il motore. Normalmente, e' usato in condizioni ambientali di tempo freddo. Sul tempo freddo, girare il manico del supporto in posizione interamente aperta, e sul tempo caldo impostare il manico alla meta' di giro o interamente chiuso.
- 3. Candela**- Emette delle scintilla verso il Sistema d'avvio. Impostare la distanza dalla candela a 0,6 - 0,7 mm (0,024 - 0,028 cm). Pulire bene la candela una volta alla settimana.
- 4. Scarico** - E; usato per ridurre il rumore e le emissioni.
- 5. Starter d'avvio (corda di tirare)** - Metodo d'avviare manual. Tirare il manico dello starter fino quando si osserva resistenza, poi tirare con forza.
- 6. Interruttore ON/OFF del Motore** - Controlla l'avvio e la fermata del motore. L'interruttore deve trovarsi nella posizione „ON” quando viene avviato il motore.

Il funzionamento del motore senza filtro d'aria, con filtro d'aria difetto o con filtro che necessita' sostituzione permettera' allo sporco d'entrare in motore, causando l'usura rapida di questo

### AVVERTIMENTO

I Componenti del motore possono generare calore estrema. Per impedire le bruciature, NON toccare le zone mentre che il motore si trova in funzione o subito dopo l'utilizzo. NON USARE MAI il motore se' viene tirato fuori l'ammortizzatore.



## FUNZIONAMENTO

Questa sezione viene dedicata all'assistere dell'utente all'avvio iniziale del Compattatore meccanico. E' molto importante che questa sezione sia letta con attenzione prima d'usare il compattatore.

NON usare il compattatore fino quando aver ben capito questa sezione.

### ATTENZIONE Leggere il manuale

La mancata comprensione del funzionamento puo portare al danneggiamento grave o alla ferita personale.

### L'ingranaggio del compattatore ed il Bagno d'olio del Cilindro con Resort

Questa unita' usa un Sistema di lubrificazione con bagno d'olio. Fare le seguenti operazioni:

1. Verificare il livello dell'olio tramite il bucco di controllo del livello d'olio (Immagine 2) dal posteriore del piede del compattatore.
2. Se l'olio non e' visibile, aggiungere olio di motore 10W-30 tramite l'apertura del martinetto per l'alimentazione con olio (Immagine 2). Il bagno d'olio contiene circa 800 cc.

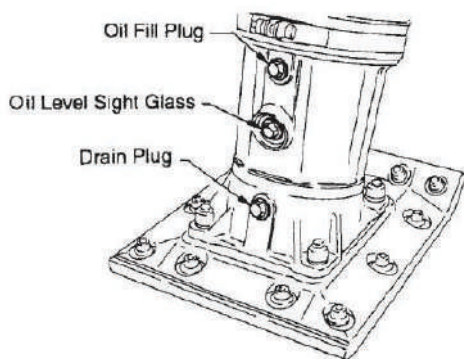
#### Leggenda:

Oil Fill Plug = Martinetto per l'alimentazione con olio

Oil Level Sight Glass = Bucco di controllo del livello

Drain Plug = Martinetto di drenaggio

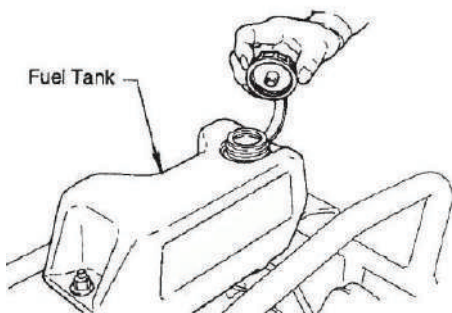
Immagine 2.



Il livello dell'olio deve essere mantenuto ad un punto alla meta' del bucco del controllo

### Motore

1. Riempire il serbatoio di carburante (Immagine 3) con benzina senza piombo. Allo stesso tempo, verificare l'olio di motore e creare un abitudine di riempirlo spesso.



#### Leggenda:

Fuel Tank = Riservore di carburante

Immagine 3. Riservore di carburante

## Leggenda:

Engine oil dipstick = sta di livello per l'olio di motore

**Immagine 4. Indicatore di livello per l'Olio di motore**



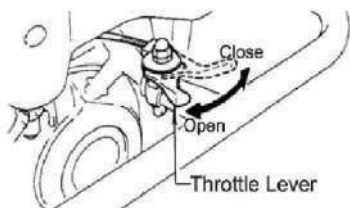
2. I livelli abbassati d'olio possono portare alla rovina del motore a causa dei livelli alti di consumo durante le operazioni.
3. Verificare il livello dell'olio di motore e se abbassato, dovete riempirlo. Usare olio di motore adeguato, secondo i suggerimenti nel Tabella 3 di seguito.
4. Per un compattatore meccanico nuovo deve essere cambiato l'olio di motore dopo le prime 10 ore di funzionamento

**Tabella 3. Grado dell'olio di motore**

Sensore di temperatura	Grado dell'olio di motore (superiore alla classe MS)
Primavera, estate o autunno +120° F a +15°F	SAE 30
Inverno +40°F a +15°F	SAE 30
Sotto +15°F	SAE 10W-30

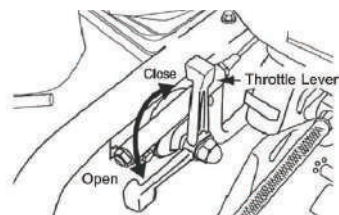
## Funzionamento

1. Per iniziare l'azione di sistemazione del compattatore, muovere il manico d'accelerazione (Immagine 9) rapidamente dalla posizione Close(fermato) nella posizione FULL OPEN. **NON** muovere il manico d'accelerazione piano, dato che questo può causare il danneggiamento della frizione o del resort.



## Leggenda:

Close = chiuso  
Open = aperto  
Throttle lever = manico d'accelerazione



**Immagine 9. Manico d'Accelerazione (completamente aperta)**

## ATTENZIONE:

Stare attenti che il manico d'accelerazione e' messo nella posizione FULL OPEN. Il funzionamento del compattatore meccanico alla velocita' ridotta puo portare al difetto dei resort della frizione o del compattatore meccanico.

2. Il compattatore meccanico e' creato per funzionare a 4.000 rpm. A rpm ottimo, il piede colpisce alla rata di 680 impatti al minuto. Aumentando la velocita' d'accelerazione impostata prima nella fabbrica, rpm non aumenta gli impatti e puo danneggiare l'unita'. Il compattatore meccanico BISONTE e' creato per avanzare mentre che sta compattando. Per avanzamento piu rapido, tirare leggermente dai manichi.

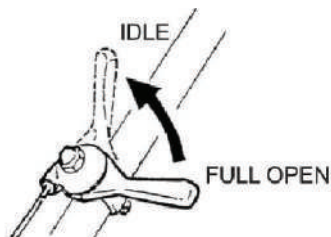
3. Per fermare l'azione di compattazione, muovere il manico d'accelerazione rapidamente dalla posizione FULL OPEN nella posizione Close.



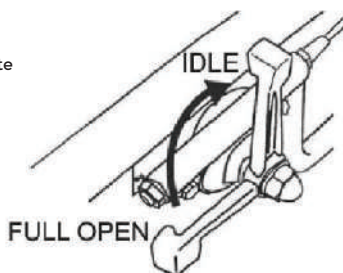
## Fermata del motore - Fermata normale

1. Muovere rapidamente il manico d'accelerazione dalla posizione FULL OPEN nella posizione Close-Idle (Immagine 10) e correre il motore per tre minuti alla velocità abbassata. Dopo che viene raffreddato il motore, girare l'interruttore d'avvio/fermata del motore nella posizione „STOP” (Immagine 6) il motore sarà fermato interamente.

### Modello 1



### Modello 2



#### Leggenda:

Idle = fermato  
Full open = interamente aperto

Immagine 10. Manico d'accelerazione (fermato)

2. Chiudere il rubinetto di fermata del carburante, muovendo il manico della valvola per carburante nella posizione CLOSED. Vedere l'immagine 5.

## Fermata d'emergenza

3. Spostare il manico d'accelerazione rapidamente nella posizione IDLE, e girare l'interruttore d'avvio/fermata del motore nella posizione STOP.

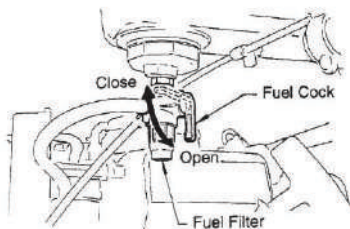
## Verifica

1. Verificare tutti i dadi e le chiusure con bulloni per la strettezza. Stringere di nuovo, come necessario.
2. Pulire ogni sporco dallo starter d'avvio e la base del piede. Pulire l'intera unità prima dell'utilizzo.
3. Sostituire ogni meccanismo difetto o mancanza nella Operazione di sicurezza.
4. Regolare l'altezza del manico. Regolare il manico lasciando più leggeri i dadi e muovendo il manico per il funzionamento giusto. Stringere di nuovo i dadi.

## Avviamento iniziale

Quando avviate il Compattatore meccanico, realizzare le seguenti operazioni:

1. Aprire la valvola di fermata del carburante, muovendo il manico della valvola per carburante nella posizione aperto (Immagine 5),



#### Leggenda:

Close = chiuso  
Open = aperto  
Fuel cock = valvola pre carburante  
Fuel filter = filtro di carburante

Immagine 5. Rubinetto per Carburante

2. Impostare l'interruttore ON/OFF del motore (Immagine 6) nella posizione „ON” (avviato)

#### Leggenda:

ON - OFF Switch = interruttore ON - OFF

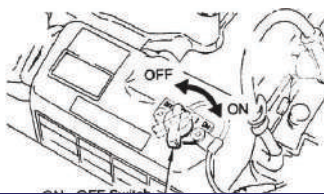
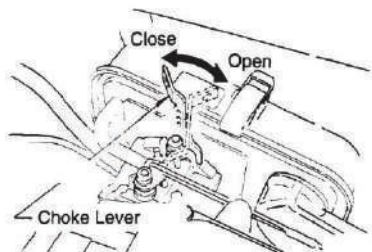


Immagine 6. Interruttore On Off



3. Apprire il manico SOC (immagine 7) e muovere il manico d'accelerazione nella posizione „Full Open“. Sul tempo freddo, avviare l'unita con il manico SOC interamente aperto. Nel tempo caldo o quando il motore e' caldo, l'unita' puo essere avviata con il manico SOC alla meta' di giro o interamente chiuso.



#### Leggenda:

Close = chiuso  
Open = aperto  
Choke Lever = manico SOC

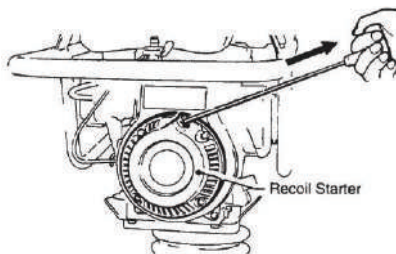
Immagine 7. Manico d'avvio

4. Prendere il manico dello starter d'avvio (Immagine 8) e tirare fino quando si osserva una leggera resistenza. Poi tirare con forza e rapidamente. Riportare il manico dello starter d'avvio nella cassetta dello starter prima del disgiungere.

#### Leggenda:

Recoil Starter = Starter d'avvio

Immagine 8. Starter d'avvio



5. Se il motore non avvia, muovere il manico con valvola (Immagine 7) nella posizione meta' aperto per evitare l'inondazione.

6. Ripetere I step 1 - 4.

7. Se il motore non avvia dopo prove ripetute, verificare la candela per il carburante in eccesso. Pulire e sostituire la candela come necessario.

## Capitolo.8

### MANUTENZIONE

#### Manutenzione

Fare le procedure pianificate di manutenzione, secondo le seguenti indicazioni:

#### GIORNALIERO

Eliminare con attenzione lo sporco e l'olio da motore e verificare la zona. Pulire o sostituire gli elementi del filtro d'aria, come necessario. Pulire e stringere di nuovo tutte le viti, le collane e le chiusure, come necessario. Verificare il soffietto di protezione e la base del piede per I drennaggi d'olio. Sistemare o sostituire, come necessario.



## 🕒 OGNI SETTIMANA

Tirare il coperchio del filtro di carburante e pulire l'interno del serbatoio di carburante.

Tirare o pulire il filtro dalla base del serbatoio.

Tirare e pulire la candela, poi regolare la distanza d'accensione a 0,02 - 0,03 cm. (0,6 - 0,7 mm). Questa unita' ha accensione elettrica, che non necessita regolazione.

Pulire la struttura del filtro d'aria.

## 🕒 200-300 ORE (Pre-Filtro)

Pulire la scatola metallica dalla struttura del compressore (Immagine 11) nella parte superiore del complesso del motore (la parte del corpo) e pulire con olio di pulizia (kerosen).

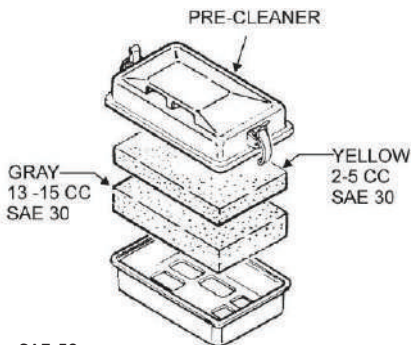
### Leggenda:

Pre-cleaner = pre-pulitore

Gray 13 - 15 CC SAE 30 = grigio 13 - 15 SAE 30

Yellow 2-5 CC SAE 30 = giallo 2-5 CC SAE 30

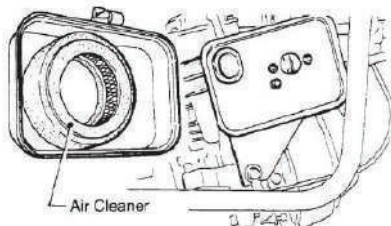
Immagine 11. Pre-filtro



Ungere l'elemento di sopra (giallo) con 2 - 5 cc olio di motore SAE-30.

Ungere l'elemento di seguito (grigio) con 13 - 15 cc olio di motore SAE-30 ed eliminare interamente l'eccesso d'olio dall'elemento prima dell'istallazione.

Filtro d'aria (Immagine 12) dalla parte del motore sara' contaminato difficilmente; se necessario, tuttavia, dopo la pulizia dell'elemento con kerosene, drenarlo nell'olio mescolato, che e' composto da 3 parti di benzina e 1 parte olio di motore. Poi drenarlo lentamente fuori dall'elemento principale (della spugna) e muovere bene l'elemento secondario all'interno prima della loro installazione.



### Leggenda:

Air Cleaner = filtro d'aria

Immagine 12. Filtro d'aria da Motore

## 🕒 200-300 ORE (Bagno d'olio)

Drenare il serbatoio d'olio dalla struttura con piede. Riempire con olio di motore di circa 1,7 pt. (800 cc) di 10W - 30. L'olio deve essere alla meta' di giro nel vetro di vista. L'olio messo deve essere cambiato dopo le prime 50 ore.

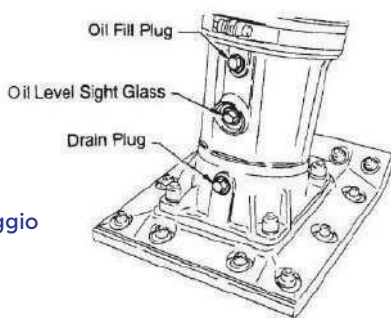


### Leggenda:

Oil Fill Plug = martinetto per riempire con olio

Oil Level Sight Glass = vetro di vista del livello d'olio

Drain Plug = martinetto di drenaggio



### Immagine13. Martinetto di Drenaggio della Struttura con piede



## Annualmente

Verificare la condotta di carburante e la condotta d'olio in modo regolato per dei difetti e per essere sicuri che non esistono dei drenaggi.

Sostituire le condotte d'olio e carburante a ogni due anni per mantenere la performance e la flessibilità delle condotte.

### Deposito su Lungo termine

Drenare il carburante dal serbatoio di carburante, la condotta di carburante ed il carburatore.

Tirare la candela e mettere alcuni gocci d'olio di motore nel cilindro. Girare il motore 3 - 4 volte, in modo tale che l'olio arrivi in tutti pezzi interni.

Pulire l'esterno con uno straccio asciutto con olio di pulizia.

## Capitolo.9

### GUIDA DI SISTEMAZIONE

## TABELLA 4. SISTEMAZIONE DEL MOTORE

SINTOMI	PROBLEMA POSSIBILE	SOLUZIONE
Difficilmente d'avviare	La candela e' deviata?	Verificare Il sistema D'accensione.
	Il carburante e' disponibile ma la candela Non si accende. (verificare la capacita' disponibile nel cavo )	Pulire o sostituire il sistema D'accensione.
	Corto circuito causato da Isolatori difetti?	Sostituire gli isolatori.





## TABELLA 4. SISTEMAZIONE DEL MOTORE

SINTOMI	PROBLEMA POSSIBILE	SOLUZIONE
<b>Difficilmente d'avviare</b>		
Il carburante e' disponibile ma la candela Non si accende. (verificare la capacita' disponibile nel cavo )	La distanza d'accensione Non e' giusta?	Impostare la distanza dell candela alla distanza corretta.
	Corto circuito a l'interruttore di fermata?	Verificare la fermata Del corto - circuito. Sostituire l'interruttore di fermata se difetto.
	La bobina d'accensione e' difetta?	Sostituire la bobina d'accensione.
	L'amortizzatore E' bloccato con deposizioni di carbone?	Pulire o sostituire l'amortizzatore.
	Il carburante in uso non e' giusto (acqua, polvere)?	Lavare il sistema di carburante e sostituire con carburante fresco.
	Il filtro d'aria e' bloccato?	Pulire o sostituire il filtro d'aria.
Il carburante e' disponibile la candela viene accesa (compressione abbassata).	La guarnizione di Calore del cilindro e' difetta?	Serrare i bulloni per riscaldare Il cilindro o sostituire la guarnizione di calore
	Il cilindro e' usato?	Sostituire il cilindro.
	La candela e' debole?	Serrare la candela.



# Scheda di riparazione nel periodo di garanzia

N°	La data di ricevimento	La descrizione del guasto	La riparazione effettuata	La proroga della garanzia	Firma
1					
2					
3					
4					
5					

## Centro di assistenza autorizzato:



Italia Star Com Due S.R.L.  
 Autostrada București - Pitești km. 13.2  
 Loc. Chiajna - Ilfov  
 Tel: 021.433.03.27  
 Fax: 021.433.03.26  
 info@italiastar.ro www.italiastar.ro



## CERTIFICATO DI GARANZIA

Serie AA N° \_\_\_\_\_

Denominazione del marchio del prodotto: \_\_\_\_\_

Modello : \_\_\_\_\_

Serie n° : \_\_\_\_\_

Accessori: \_\_\_\_\_

Importatore: \_\_\_\_\_

Firma e timbro: \_\_\_\_\_

Acquirente: \_\_\_\_\_

Indirizzo: \_\_\_\_\_

Data di acquisto: \_\_\_\_\_

Firma e timbro: \_\_\_\_\_

**DISTRIBUTORE:** .....

Telefono: .....

e-mail: .....

**INDIRIZZO:** .....

Centro di assistenza autorizzato:

*Con la presente confermo di aver ricevuto il prodotto in perfetto stato di funzionamento. Insieme alla guida per uso nella lingua italiana e di aver preso atto che il presente certificato di garanzia è valido solo se accompagnato dalla fattura di acquisto e dallo scontrino o dalla ricevuta. Qualora il prodotto non sia accompagnato dal presente certificato o la garanzia sia scaduta o annullata dal Centro di assistenza a causa dell'impiego in condizioni anomali secondo il paragrafo 5, la riparazione sarà effettuata con il mio accordo dietro pagamento.*



## **Condizioni di concessione della garanzia**

1. Il termine di garanzia è di mesi .....dalla data di acquisto del prodotto e degli accessori standard in dotazione (acquistati simultaneamente al prodotto, senza i quali l'apparecchio non può funzionare).
2. La garanzia viene concessa ai sensi della normativa romena vigente, alla data di acquisto, viene applicata solo se l'apparecchio è utilizzato correttamente (secondo le sue istruzioni per uso) ed è valida solo se accompagnata dalla fattura di acquisto e dal certificato di garanzia, entrambi in originale.
3. In caso di un guasto in condizioni normali d'impiego, durante il periodo di garanzia, il prodotto sarà riparato gratuitamente presso le sedi menzionate in questo certificato.
4. Questo prodotto ha nella sua struttura varie parti elettroniche e meccaniche che richiedono lo stretto rispetto delle condizioni di manipolazione, trasporto, stoccaggio, funzionamento, manutenzione e riparazione previste nel manuale utente.
5. Situazioni non coperte dalla garanzia del prodotto:
  - Il mancato rispetto delle condizioni di manipolazione, trasporto, stoccaggio, montaggio, messa in servizio, funzionamento e manutenzione previste nel manuale utente o in condizioni che contravvengono alle norme tecniche di Romania;
  - I documenti di garanzia non sono presentati, sono stati danneggiati/modificati o sono illeggibili;
  - L'apparecchio presenta danneggiamenti dovuti agli incidenti: meccanici, colpi, urti, penetrazione di liquidi, esposizioni al fuoco, uso improprio o negligenza, cambiamenti dello stato dell'apparecchio, stoccaggio in condizioni improprie-funzionamento ripetuto in regime di grandi differenze termiche che causano il fenomeno di "condenso" interno, esposizione eccessiva all'umidità o alle radiazioni solari, negligenza d'uso;
- Il prodotto è stato utilizzato con altri accessori diversi da quelli raccomandati dal produttore.
6. La perdita di certificato di garanzia determina l'esclusione del prodotto dalla garanzia.
7. La mancata compilazione o la compilazione errata del certificato di garanzia coinvolge la responsabilità del venditore.
8. Il periodo di garanzia viene prorogato con il tempo trascorso dalla data di consegna del prodotto presso il centro di assistenza, fino alla data di rimessa in servizio del prodotto. La proroga del termine di garanzia viene iscritta sul certificato di garanzia.
9. La durata media d'impiego del prodotto è di 4 anni. Italia Star Com Due garantisce dietro pagamento, riparazioni al di fuori del periodo di garanzia, o se il prodotto esce dalla garanzia, per tutta la durata media d'impiego del prodotto.

10. All'acquirente è stato provato il funzionamento adeguato del prodotto e spiegato la modalità d'impiego. L'acquirente ha verificato l'inventario di consegna del prodotto ivi compreso l'esistenza del manuale utente nella lingua romena. L'acquirente ha preso atto dell'integrità delle viti e dei sigilli del prodotto.

11. In caso di un guasto del prodotto, l'acquirente dovrà presentarsi presso una delle sedi e dei centri di assistenza specificati nel presente certificato. Qualora il cliente non abbia la residenza nella stessa città con uno dei centri di assistenza menzionati nel certificato, il cliente deve andare al negozio dove ha comprato l'apparecchio, il venditore essendo tenuto a compilare il verbale di consegna - ricevimento, menzionare i guasti reclamati, inviare il prodotto a mezzo corriere rapido (RoExpress, Cargus, Speed Courier, etc.) presso uno dei centri di assistenza specificati nel certificato e pagare le tasse necessarie al trasporto.

12. La garanzia fornita non influisce sui diritti statuali del consumatore previsti nella normativa vigente applicabile (la Legge 449/2003; l'Ordinanza del Governo 21/1992) e neanche sui diritti del consumatore nei confronti del rivenditore che derivano dal contratto di compravendita.

13. La Garanzia e' valida entro il limite delle seguenti ore di funzionamento:

- Motori Diesel/Benzina con funzionamento a 3000 giri al minuto - 1000 ore
- Motori Diesel/Benzina con funzionamento a 1500 giri al minuto - 2000 ore

\* Con l'obbligo di rispettare il piano di manutenzione ed il corretto utilizzo specificati nel manuale d'uso.

\* Fanno eccezione le spazzole di carbone che non sono oggetto di garanzia, essendo materiale consumabile.

## **\* IL CERTIFICATO DI GARANZIA NON È TRASMISSIBILE**

Centro di assistenza autorizzato

Nome: \_\_\_\_\_

Indirizzo: \_\_\_\_\_

Telefono: \_\_\_\_\_

e-mail: \_\_\_\_\_



## BISONTE ТРАМБОВЪЧНА МАШИНА

MC80-H / MC80-L / MC75-S / MC75-H / MCN75-S / MCN75-H  
/ MC72-S / MC72-H





## Съдържание

Предговор .....	44
Приложение .....	44
Предупреждение за неправилни приложения и техники .....	44
Конструкция.....	44
Предаване на енергията .....	44
Предупредителни етикети .....	44
Мерки за безопасност .....	45
Обща безопасност .....	45
Мерки при доливане на гориво .....	45
Мерки по отношение на мястото на ползване на машината .....	45
Мерки преди да започнете работа .....	45
Мерки при вдигане .....	46
Мерки при транспортиране и съхранение .....	46
Мерки при поддръжка .....	46
Спецификации .....	47
Места, където са поставени символите.....	48
Резервни части .....	49
Компоненти .....	50
Проверка преди работа .....	51
Работа .....	51
Стартиране .....	51
Работа .....	51
Спиране на машината .....	52
Поддръжка и съхранение.....	52
Периодични проверки на настройки .....	53
Отстраняване на неизправности .....	55





## Предговор

Това ръководство описва правилните методи за използване на трамбовъчната машина, както и прости проверки и поддръжка на машината. Уверете се, че сте прочели това ръководство преди да използвате машината, за да получите пълно използване и отлични експлоатационни характеристики за машината, да подобрите работата си и да изпълнявате инженерната работа ефективно. След като прочетете това ръководство, съхранявайте го в близост за лесна проверка на информацията. За подробна информация относно двигателя в машината, вижте отделното ръководство за двигателя. За запознание за резервни части, списък с части, ръководства за обслужване или ремонт на машината, моля, свържете се с магазина, от където сте я закупили, наш офис продажби или Сервизен Център Части на Italia Star. Освен това, списък с частите може да намерите на уебсайта на Italia Star на: <http://www.italiastar.ro> Илюстрациите и схемите в това ръководство може да се различават от машината, която вие в сте закупили поради промени в дизайна и други причини с цел подобрение.

## Приложение

Въпреки, че е компактна и лека, тази трамбовъчна машина създава силен удар и може да очаквате голям трамбовъчен ефект върху земята. Машината уплътнява почти всички типове почва, освен мека почва, която съдържа твърде много влага. Използвайте трамбовъчната машина за уплътняване на почви за създаване на пътища, насили и за подготвяне на повърхността за опора на сгради. Тя може да се използва когато се полагат газови и водопроводни линии и електрически кабели.

## Предупреждение за неправилни приложения и техники

Не използвайте тази машина върху почва, която е по-твърда от тази, която машината може да обработва или за поставяне на стълбове или уплътняване на скални легла. Освен това, използването на машината по наклонен терен, като страничната част на насип, може да направи машината нестабилна и може да предизвика възникване на инцидент. Това може да доведе и до предварително износване поради неравномерното натоварване на машината. Използвайте машината за уплътняване на почва и пясък, чакъл и асфалт. Не използвайте машината за други типове работа.

## Конструкция

Горната част на машината действа като тежест и се състои от двигателен отсек, отсек редуктор и възвратно постъпателен отсек. Там се намира също и ръкохватките и горивния резервоар, които са свързани чрез каучукови амортизатори. Долната част на машината, която удря земята се състои от пружинно тяло, което участва в плъзгащото движение, наклоняща част, която позволява на машината да се накланя напред, сифон, покривач крака, плъзгаща част и защитен ръкав.

## Предаване на енергията

Енергията се осигурява от 4 – тактов, едно цилиндров, бензинов двигател с въздушно охлаждане. С увеличаването на скоростта на двигателя, центробежният съединител се разширява, а пиньона, който е част от барабана на съединителя зацепва в зъбно колело на колянния вал на основната рама. Скоростта на двигателя намалява, за да произведе необходимата сила на уплътняване. Въртенето на колянния вал на основната рама се превръща във възвратно постъпателно движение чрез свързващата щанга. Това възвратно постъпателно движение кара петата на се движи нагоре надолу чрез здрава пружина. Теглото на основното тяло и големината на силата от двигателя, притискат пружината и петата се движи нагоре надолу, удряйки земята с пълна сила.

## Предупредителни етикети

Знаците с триъгълна форма, използвани в това ръководство и като лепенки върху основното тяло означават общи опасности. Уверете се, че сте прочели и спазвате описаните опасности. Предупредителните знаци означават опасности за хората и оборудването.

**ОПАСНОСТ:** Означава голяма опасност. Насочва вниманието към процедура, практика, условие или прилика, която, ако не бъде изпълнена правилно или не бъде следвана е вероятно да доведе до сериозно нараняване или смърт.

**ВНИМАНИЕ:** Означава опасност. Насочва вниманието към процедура, практика, условие или прилика, която, ако не бъде изпълнена правилно или не бъде следвана, може да доведе до сериозно нараняване или смърт.

**ВНИМАНИЕ:** Означава опасност. Насочва вниманието към процедура, практика, условие или прилика, която, ако не бъде изпълнена правилно или не бъде следвана, може да доведе до сериозно нараняване на хора и може да повреди или разруши продукта. Предупреждения (без триъгълна знак): Не спазването на инструкциите може да доведе до повреда на собствеността.



## Мерки за безопасност **Обща безопасност**

### ВНИМАНИЕ

НЕ работете при следните условия.

Ако не се чувствате добре поради претоварване или болест.

Ако вземате лекарства.

Ако сте под влияние на алкохол.

### ВНИМАНИЕ

Прочетете това ръководство внимателно и работете с машината както е описано, за да е безопасна работата ви.

За подробна информация относно двигателя, вижте отделното ръководство за него. Уверете се, че правилно сте разбрали устройството и работата на машината.

За да работите безопасно, винаги носете защитно облекло (каска, защитни очила, антифони и други) и съответното работно облекло. Винаги проверявайте машината, за да се уверите, че можете да започнете работа.

Символите на тялото на машината (методи на работа, предупредителни символи и други) са много важни за гарантиране на безопасност. Поддържайте тялото на машината чисто, така че те да могат да бъдат разчетени по всяко време. Ако някой символ не се чете, сменете го с нов.

Много е опасно ако деца влязат в контакт с машината. Бъдете изключително внимателни за това как и къде се съхранява машината.

Преди да извършвате дейности по поддръжката, уверете се, че двигателят е изключен.

**Italia Star** не поема никаква отговорност за инциденти или проблеми, възникнали в резултат на използваните оригинални части на **Italia Star** (пета и други), или ако машината е била променена.

## Мерки при доливане на гориво

### ОПАСНОСТ

Когато се налива гориво. Уверете се че работите в добре вентилирана зона. Уверете се, че двигателят е изключен и изчакайте той да се охлади.

Отнесете машината на чисто, равно място без запалими материали наблизо. Внимавайте да не разлеее гориво. Ако разлеее, избършете го добре.

Не позволявайте никакъв открит пламък в близост, докато добавяте гориво. (В частност, пушенето докато добавяте гориво е строго забранено.)

Добавянето на гориво, докато нивото му стигне почти горния край на отвора може да причини преливане на горивото. Това е опасно. Спазвайте инструкциите в ръководството за двигателя за определяне нивото на горивото.

Когато добавяте гориво, затегнете добре капачката на горивния резервоар. Мерки по отношение на мястото на ползване на машината

### ОПАСНОСТ

НЕ включвайте двигателя в не добре вентилирани места, например на закрито или в тунел. Изгорелият газ от двигателя е въглероден оксид и е смъртоносен.

НЕ работете с машината в близост до открит огън.

## Мерки преди да започнете работа

### ВНИМАНИЕ

Ако използвате машината продължително, внимавайте и следете за признаци на вибрационен синдром. Тъй като машината вибрира, продължителната работа може да има отрицателно влияние върху вашето тяло. Докато работите, правете достатъчно почивки.

Преди да започнете да работите с машината, проверете за други хора и наблюдатели, които са твърде близо, за безопасна работа.

Когато стартирате двигателя, трамбовъчната машина може да подскочи внезапно. Дръжте ръчката здраво с една ръка и изтеглете стартера с другата ръка.

Винаги внимавайте около скеле. Работете с трамбовъчната машина стабилно, така че то да не се дебалансира.

По време на работа, не оставяйте петата да застане твърде близо до вашия крак. Плочата може да ви смаже.

Основните части на двигателя, ауспуха и покритието на ауспуха ще бъдат много горещи по време на работа. Внимавайте да не ги докоснете по време на работа или скоро след това.

Ако имате някакви проблеми или нередности с машината по време на работа, докато я местите или докато спирате работа, спрете машината незабавно.

Преди да оставите машината, уверете се, че сте изключили двигателя. Уверете се, че сте изключили двигателя, също и когато искате да преместите машината. Когато лоста на дросела е в положение стоп, крана за горивото е затворен. Не премествайте лоста съвсем далеч от положение стоп.

Когато вдигате машината с ръчката, внимавайте да не прищипете пръстите си между ръчката и основното тяло.





## Мерки преди да започнете работа (Продължение)

### ОПАСНОСТ

Бъдете особено внимателни да не оставите машината да падне по време на работа или когато я спирате и съхранявате. Подсигурете машината със въже и друго при съхранение, така че тя да не може да падне. Ако трамбовъчната машина падне когато наоколо има деца, може да възникне сериозен инцидент. Ако петата на машината е износена, машината става особено нестабилна. Ако петата на машината е много износена, сменете я с нова.

Ако машината падне докато работите, тя може да се придвижи напред поради ритачното движение на петата, докато тя лежи на една страна. Ако основата е твърда, машината ще се движи бързо и това е много опасно. За да гарантирате, че операторът и всички наоколо са в безопасност, завъртете лоста на дросела в положение стоп и се уверете, че машината е спряла. Когато работите на път, трябва да сте изключително внимателни, тъй като може да възникне сериозен инцидент.

## Мерки при вдигане

### ОПАСНОСТ

Преди да вдигате машината, уверете се, че няма повреда в никой от компонентите на машината (особено внимателно проверете каучуковите амортизатори и куката). Не трябва да има разхлабени или липсващи винтове и машината като цяло да бъде безопасна.

Изключете двигателя преди да вдигате машината.

Използвайте стоманени въжета с достатъчна здравина за опора на машината.

НЕ я вдигайте по-високо отколкото е необходимо с цел безопасност.

НЕ използвайте повредени стоманени въжета.

Използвайте само една кука при вдигане на машината. Не оставяйте върху никакви други предмети (като ръчка).

Никога не вдигайте и не сваляйте машината бързо, когато използвате хидравличен ескаватор или кран.

Когато вдигате машината не позволявайте никакви хора да се преминават под и в близост до машина.

Когато използвате всеки тип оборудване за вдигане на машината, внимавайте да не причините инцидент. Уверете се, че сте проверили оборудването внимателно, за да гарантирате че няма да има проблеми и повреди.

## Мерки при транспортиране и съхранение

### ОПАСНОСТ

При транспортиране

Преди да транспортирате машината, спрете двигателя.

НЕ се опитвайте да я местите при двигателя и тялото на машината да са се охладили достатъчно.

Източете цялото гориво преди да транспортирате машината.

Транспортирайте трамбовъчната машина по такъв начин, че да я поддържате изправена. Ако трябва да я поставите легнала при транспортиране, източете цялото гориво от резервоара и карбуратора. След това затворете клапачката на резервоара за горивото и шеката добре. След това, поставете машината така че карбуратора да е отгоре.

Закрепете тялото на машината така, че машината да не може да падне при транспортиране.

Когато искате да вдигнете машината с захващаща челюст, внимавайте вашите пръсти на краката или ръцете да не попаднат между челюстта и основното тяло.

Тъй като машината е доста тежка, използвайте камион, който е специално предназначен за транспорт на тежки предмети.

### При съхранение на машината

След като двигателя и тялото на машината са се охладили достатъчно, и съхранявайте трамбовъчната машина така, че да е изправена. Закрепете машината както е необходимо, така че тя да не може да падне. Ако трябва да я поставите легнала, затворете клапачката на резервоара за гориво и масло добре. Поставете машината така, че карбуратора да е отгоре. След като я сложите, уверете се, че няма изтичане на масло или гориво. (Ако тече гориво, източете го изцяло от резервоара за гориво.)

## Мерки при поддръжка

### ВНИМАНИЕ

За да се гарантира безопасността и да се поддържа добрата работа на машината е необходима да се извършва съответната поддръжка на машината. Винаги внимавайте за състоянието на машината и я поддържайте в добро състояние.

### ВНИМАНИЕ

Уверете се, че сте изключили двигателя преди да проверявате или настройвате машината.

Ауспухът и защитата на ауспуха стават много горещи. Не ги докосвайте преди да са се охладили.

Маслото за смазване и двигателното масло са много горещи и можете да се изгорите. Не започвайте никакви дейности по поддръжка на машината, докато тя все още е гореща.

След като извършите каквато и да е операция по поддръжка, проверете състоянието за защитните компоненти и общата безопасност на машината. И по-точно, проверете гайките и болтовете щателно.

Ако трябва да разглобявате елементи на машината, внимателно прочетете информацията за стандартна поддръжка и винаги работете безопасно.

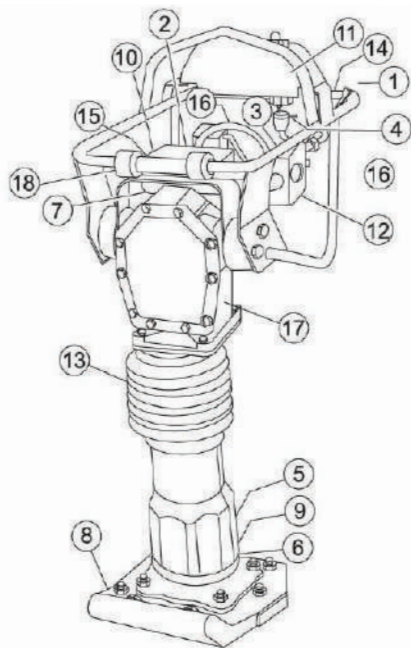
## Спецификации

Таблица 1. Спецификации на компактора

Образцов	MC72H-GXR	MC72-H	MC75-H GXR
Тип двигател	Honda GX120R	Honda GX 100	Honda GXR120
Запалим	Benzina	Benzina	Benzina
мощност макс. двигател	3.5 cp	2.8 cp	3.5 cp
Размер на подметката	345x285 mm	345 x 285 mm	345 x 285 mm
Ход на подметката макс.	80 mm	80 mm	85 mm
Сила на уплътняване	10 kN	10 kN	13.7 kN
Честота на удари	640-680 / min	640-680 / min.	640-680 / min.
Ниво на шум	102 dB	102 dB	103 dB
Тегло на машината	68 kg	68 kg	72 kg
Размери (mm) ДхШхВ	720 x 440 x 1100	760 x 480 x 1120	720 x 430 x 1050

Образцов	MC77H	MC80-L
Тип двигател	Honda GXR120	Loncin LC168
Запалим	Benzina	Benzina
мощност макс. двигател	3.5 cp	5.5 cp
Размер на подметката	340 x 290 mm	345 x 285 mm
Ход на подметката макс.	85 mm	65 mm
Сила на уплътняване	15 kN	10.7 kN
Честота на удари	640-680 / min.	450-650 / min.
Ниво на шум	108 dB	105 dB
Тегло на машината	77 kg	79 kg
Размери (mm) ДхШхВ	880 x 490 x 1270	760 x 480 x 1120

## Места, където са поставени стикерите



Фигура 1 показва местоположението на контролите и компонентите за **MC 75** трамбовъчна машина. Функциите на всеки контрол са описани по-долу:

**1. Лост на дросела** – Контролира скоростта на двигателя и действието на трамбовъчната машина

**2. Прекъсвач на двигателя** – Контролира стартирането и спирането на двигателя. Прекъсвачът трябва да бъде в положение "ВКЛЮЧЕНО", когато стартирате двигателя

**3. Лост на въздушния регулатор** – Използва се при стартиране на двигателя. Обикновено се използва при студени атмосферни условия. Когато е студено, завъртете лоста на въздушния регулатор до напълно затворено положение, при топло време поставете лоста на въздушния регулатор наполовина отворен или напълно отворен.

**4. Кран за горивото** – Подава гориво от горивния резервоар към двигателя. За да започне горивото да постъпва, отворете.

**5. Капачка на резервоара за масло** – Отворете тази капачка, за да добавите масло в резервоара за масло.

**6. Дренажен вентил** – Отворете този вентил, за да източите маслото от силфона.

**7. Устройство за предварително почистване** – Извършва предварително почистване (първи етап) на замърсяванията и не позволява остатъци да навлязат в двигателя.

**8. Пета** – Ламинирано дърво със закалена стоманена плоча за абсорбиране на вибрациите

**9. Стъкло за визуална проверка на нивото на маслото** – Означава нивото на маслото в резервоара за масло

**10. Ръчка на стартера** – Използва се при запалване на двигателя. Изтеглете ръчката на стартера рязко и бързо, след това върнете въжето в кутията преди да освободите.

**11. Капачка/ Резервоар за гориво** – Почиствайте резервоара за горивото, за да избегнете ръжда и корозия, отстранете тази капачка, за да допълните бензин.

**12. Въздушен филтър на двигателя** – Предотвратява замърсяването (втори етап) и не позволява остатъци да навлизат в двигателя.

**13. Силфон** – Резервоар за масло

**14. Ръчка** – За да управлявате трамбовъчната машина, хванете здраво ръчката от двете страни.

**15. Ауспух** – Използва се да намали шума и емисиите.

**16. Свещ** – Осигурява искра за системата на запалването, сменяйте в срока, препоръчан от производителя на двигателя.

**17. Табелка** – Изобразява информация за трамбовъчната машина.



## Описание на символите за предупреждение



- A. Прочетете ръководството внимателно
- B. Носете защитно облекло - защитни очила.
- C. Носете защитно облекло - антифони.
- D. Опасност от пожар
- E. Внимавайте да не се изгорите
- F. Опасност: отровни изгорели газове
- G. Поставете машината да легне внимателно
- H. Не оставяйте крака си да се плъзне под петата на машината.
- I. Точка на вдигане.
- J. Вдигането с мотокар е забранено
- K. Вдигането на машината за двигателната преграда е забранено
- L. Спецификация на горивото (Бензин)

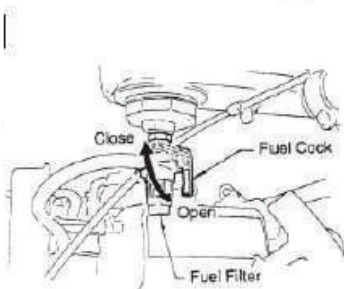
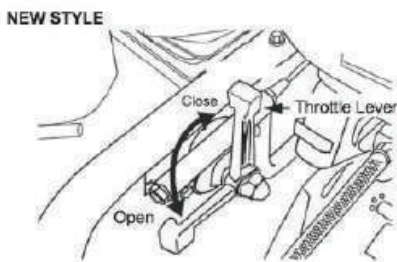
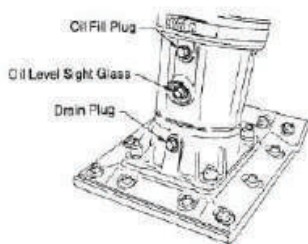
### Стартиране, работа и спиране

- 1) Плъзнете лоста на дросела до положение за работа на празен ход.
- 2) Завъртете лоста на въздушния регулатор в положение "Затворено".
- 3) Изтеглете ръчката на стартера.
- 4) Завъртете лоста на въздушния регулатор в положение "Отворено".
- 5) Плъзнете лоста на дросела в работно положение.
- 6) След работа, плъзнете лоста на дросела в положени за работа на празен ход.
- 7) След като машината се охлади леко, плъзнете лоста на дросела в положение стоп.

### Табелка с номер и име на продукта

Име на продукта, серийен номер на машината, тегло, изходна мощност на двигателя и CE маркировка

## Компоненти



### Проверка преди работа

#### ВНИМАНИЕ

Проверявайте машината само докато двигателят е спрян. В противен случай можете да бъдете захванати от въртящите се компоненти и да бъдете сериозно наранени.

Проверете тялото на машината само след като той се е охладил. Ауспухът е много горещ и можете да се нараните лошо.

#### Точки на проверка

- Външен вид
- Въздушен филтър
- Болтове, гайки
- Ръчка
- Каучуков амортизатор
- Двигателно масло
- Масло за смазване на тялото на машината
- Резервоар за гориво
- Горивна система

#### Елементи на проверка

- Недостатъци, деформации, замърсяване
- Замърсяване, недостатъци, деформации
- Разхлабване или липсващи части
- Недостатъци, деформации, пукнатини и счупвания
- Недостатъци, деформации, пукнатини и счупвания
- Течове, ниво на маслото, замърсявания
- Течове, ниво на маслото, замърсявания
- Течове, ниво на маслото, замърсявания
- Течове, износване, разхлабени части

1 Почистете всеки компонент щателно, така че върху тях да няма кал или замърсявания върху тях. По-конкретно, отстранете всичката кал от петата на машината и почистете зоната около въжето на стартера и карбуратора.

2 Уверете се, че всички винтове са затегнати. Разхлабените винтове могат да причинят инцидент поради вибрациите.

3 За да проверите двигателното масло, поставете тялото на машината на равна повърхност и след това го наклонете напред. (Фигура 1) За подробна информация относно двигателя, вижте инструкциите в отделното ръководство за двигателя.

4 Поставете тялото на машината на равна повърхност и проверете уреда за маслото на защитния ръкав, от дясната страна. Вижте дали маслото е до посоченото ниво. (Фигура 2) За двигателя използвайте двигателно масло 10W-30 с клас SE или SF или по-добро.

5 Добавете обикновен бензин (безоловен) в резервоара за гориво и проверете двигателното масло. Добавете преди нивото да стане твърде ниско. Твърде малкото количество двигателно масло може да предизвика предварително износване на двигателя. (Фигура 3) За двигателя използвайте двигателно масло 10W-30 от клас SE или SF или по-добро.

**ОПАСНОСТ:** При презареждане има опасност от пожар.

**ВНИМАНИЕ:** Ако се разлее гориво, почистете го.

## Работа

Стартиране 1 Плъзнете лоста на дросела от положение стоп в положение за работа на празен ход ( ). Това отваря крана на горивото и електрическата верига на двигателя автоматично се включва. (Фигура 4-1)

Диафрагмен карбуратор със Система за Подкачване на горивото Натиснете бутона на помпата за подкачване на гориво няколко пъти, което принудително ще подаде гориво към карбуратора. (Фигура 4-2) Забележка Един възможен проблем със Системата за Подкачване на Гориво е напълването на карбуратора (диафрагма) тъй като бутона е натиснат твърде много пъти.

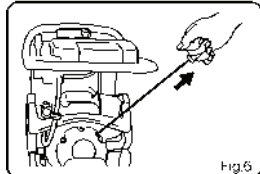
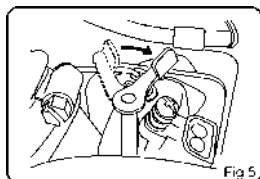
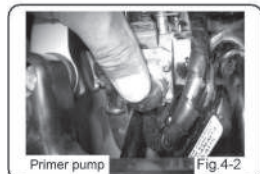
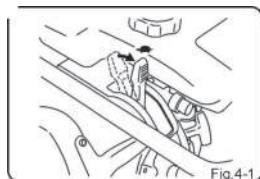
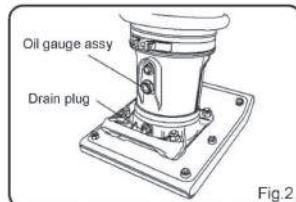
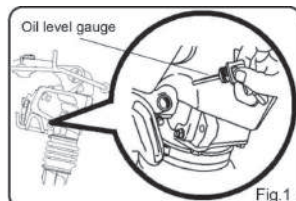
2 Избутайте лоста на въздушни регулатор на карбуратора в затворено положение. Когато е студено, затворете изцяло въздушния регулатор. Когато е горещо, например през лятото, или когато двигателят вече е загрят, отворете въздушния регулатор малко или го оставете напълно отворен. Ако двигателят не може да бъде стартиран, отворете леко, така че да не напълните карбуратора. (Фигура 5)

3 Задръжте отката на ръчката на стартера и я изтеглете леко. Ще усетите съпротивление. След това, я изтеглете силно, за да включите двигателя. Оставете въжето на стартера да се върне бавно в кутията, преди да оставите ръчката. (Фигура 6)

4 След като двигателя е стартиран, отворете лоста на дросела постепенно докато той не стане широко отворен. Внимавайте за звука на двигателя, той ще ви води при отварянето на дросела. След като двигателят е стартиран, оставете го да загрее при ниска скорост 3 до 5 минути. През това време, проверете машината за теч на гориво, ненормални звуци или необичаен цвят или мирис на обработените газове.

**ВНИМАНИЕ:** Когато загрявате, ако неправилно сте на полу – съединител, внимавайте за скоростта на двигателя.

5 Ако двигателят не може да бъде стартиран след неколкократно изтегляне на стартерната ръчка, отстранете свещта и проверете дали има искра. Ако свещта е намокрена с гориво (поради напълване на карбуратора) или ако е замърсена, сменете свещта или я почистете щателно. Докато свещта е отстранена, изтеглете стартерната ръчка 2 до 3 пъти, за да освободите горивото от цилиндъра.



## Работа

1 Привиджете лоста на въздушния регулатор от положение работа на празен ход ( ) в работно положение ( ) (Фигура 7) и трамбовъчната машина ще започне да вибира. Бавното преместване на лоста ще предизвика неправилна работа и повреда на съединителя, пружините и петата.

**ВНИМАНИЕ:** Ако започнете да работите твърде бързо, двигателят може да спре заради работата на карбуратора.

2 След като започнете работа, настройте въздушния регулатор леко, докато трамбовъчната машина започне да уплътнява почвата правилно. Когато двигателят работи в определения диапазон обороти, трамбовъчната машина ще бъде най-ефективна. Ако двигателят работи твърде бързо силата на трамбоване няма да бъде по-голяма. Вместо това, ще намалее резонанса на пружината и ще намалее силата на трамбоване и ще се повреди машината.

Ако започнете работа твърде бързо, двигателят може да спре поради работата на карбуратора.

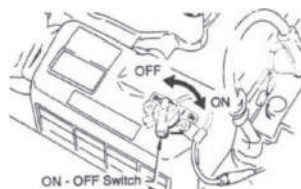
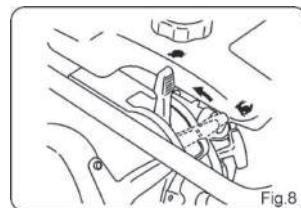
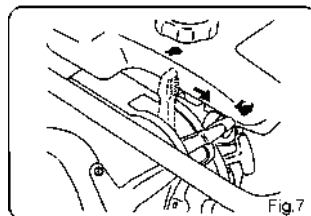
**ВНИМАНИЕ:** Ако трамбовъчната машина се използва по наклонен терен, проверете безопасността на околните и бъдете внимателни като не оставяте машината да падне.

3 В студения сезон, маслото в машината ще бъде по-плътно и съпротивлението на компонентите ще бъде много по-голямо, което може да предизвика неправилно движение. Преместете лоста на въздушния регулатор от работно положение в положение за работа на празен ход и оставете машината да загрее достатъчно преди да започнете работа.

4 Повърхността на петата, в контакт със земята е метален лист, който има отлична износостойчивост. Въпреки това, ако трябва да трамбовате почва, която съдържа големи камъни (приблизително, с размер на юмрук), Първо поставете запълваща почва върху него и след това трамбовайте равномерно почвата.

5 Тялото на машината ще напредва с движения като че ли подскача. Ако искате да се придвижва побързо, натиснете ръчката малко напред, за да накарате тялото на машината да се наклони леко напред.

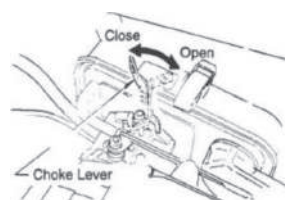
6 За да прекъснете работа, бързо плъзнете лоста на въздушния регулатор от работно положение ( ) в положение, работа на празен ход ( ), не плъзгайте лоста на въздушния регулатор бавно (Фигура 8).



## Спиране на машината

1 Плъзнете лоста на въздушния регулатор от работно положение ( ) в положение ( ). Стартирайте двигателя на ниска скорост за 3 до 5 минути, за да се охлади . След това плъзнете лоста на въздушния регулатор в положение стоп. Двигателят ще спре и след това може да затворите крана за горивото. (Фигура 9)

2 Ако двигателят не спре поради проблем с прекъсвача или нещо друго, преместете машината на безопасно място и задръжте лоста на въздушния регулатор в положение стоп. Оставете машината да работи на празен ход и двигателят ще спре след няколко минути.



## Поддръжка и съхранение

1 Измийте замърсяванията и калта от всяка части на машината като използвате чиста вода.

2 След като двигателя и основното тяло се охладят, съхранете трамбовъчната машина в изправено положение. Осигурете тялото на машината така, че да не може да падне, затворете капака на горивния резервоар добре и затегнете дренажната тапа за двигателно масло. След като двигателя и тялото на машината са се охладили, поставете машината така че, карбуратора да е отгоре. След като машината е поставена в легнало положение, уверете се, че няма течове на гориво и смазочно масло. (Ако има течове на гориво, източете горивото от горивния резервоар.)

3 Поставете капака на тялото на машината, за да предотвратите отлагане на замърсяване върху нея. Съхранявайте машината на място, където тя да не бъде изложена на директна слънчева светлина и което е с ниска влажност.

4 При продължително съхранение

Плъзнете лоста на въздушния регулатор, до положение "стоп".

Източете горивото и сменете маслото за смазване. Поставете грес в точките за смазване. Уверете се, че сте отстранили и горивото от маркуча за гориво.

Покрийте входа за въздух на въздушния филтър и изхода за отработените газове на аспуха.

Съхранявайте машината на закрито. Не я оставяйте на открито.



## Периодични проверки на настройки

Таблица с график за проверките

Колко често?	Място на проверка	Проверяван елемент	Масло и т.н.
Ежедневно (преди да започнете работа)	Външен вид Въздушен филтър Болтове, гайки Ръчка Каучуков амортисьор Двигателно масло Масло за смазване на основното тяло Горивен резервоар Горивна система	Недостатъци, деформации, замърсяване Замърсяване, недостатъци, деформации Разхлабени или липсващи части Недостатъци, деформации, пукнатини, счупване Недостатъци, деформации, пукнатини, счупване Течове, ниво на маслото, замърсяване Течове, ниво на маслото, замърсяване Течове, ниво на горивото, наличие на замърсяване Течове, износване, разхлабени части	Двигателно масло Двигателно масло Бензин
След първите 20 часа	Двигателно масло	Сменете веднъж, след първите 20 часа работа	Двигателно масло
На всеки 50 часа	Свещ Двигателно масло	Почистване, настройка на процепа Смяна	Двигателно масло
На всеки 80 до 100 часа	Първичен елемент	Почистване	Лампов керосин Двигателно масло (2530cc)
На всеки 100 до 150 часа	Вторичен елемент	Почистване	Естествен почистващ препарат (измиване само с вода и изсушаване)
На всеки 200 часа	Масло за смазване в основното тяло	Смяна	Двигателно масло
На всеки 2 години	Маркуч за горивото	Смяна	



## Периодични проверки на настройки (Продължение)

**1 Ежедневна поддръжка** Внимателно изтрийте всякаква кал, замърсяване или масло от всеки компонент. Ако има течове на масло, затегнете връзките и проверете отново.

**2 Поддръжка след всеки 50 часа работа** Отстранете капачката на горивния филтър и почистете щателно вътрешната част. (Фигура 10) Отстранете свещта и я почистете. След това настройте процепа да бъде 0.6 до 0.7 mm.

**3 Смяна на смазващото масло** Отстранете дренажната тапа в долната част на тялото на машината и съберете маслото от машината. След това добавете определеното количество ново масло. (Фигура 11)

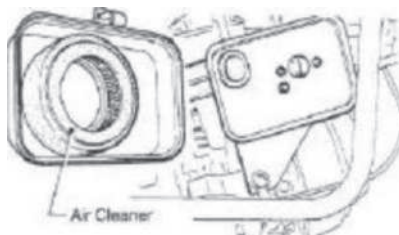
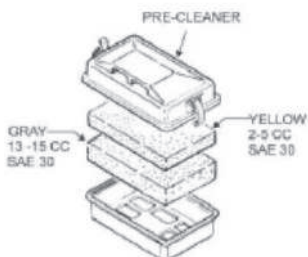
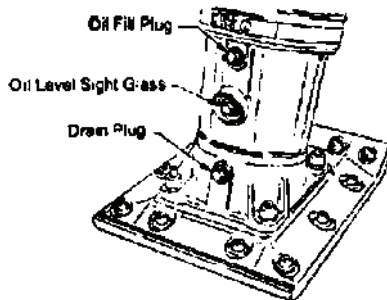
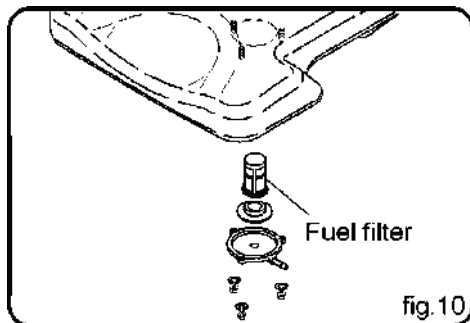
### 4 Почистяване на въздушния филтър

Отстранете горния капак на въздушния филтър на основното тяло. Разхлабете и отстранете 2 винта Phillips, които държат капака на към останалите елементи от въздушния филтър.

a. Първичен елемент (почистявайте на всеки 80 до 100 часа) Ако първичният елемент е замърсен, измийте го с бензин или лампов керосин. След това, го потопете в двигателно масло SAE10W-30 и го отцедете. (Отцедете елемента по такъв начин, че 25 до 30 cc от двигателното масло да останат в елемента.) (Фигура 12)  
b. Вторичен елемент (почистявайте на всеки 100 до 150 часа) Когато вторичният елемент (под първичния елемент) се замърси, измийте го с неутрален почистващ разтвор и го изсушете добре. След това го използвайте отново. (Фигура 13, 14)

**5 Уверете се, че сте проверили горивната линия за повреди и разхлабване.** Сменяйте горивната линия на всеки 2 години, дори и ако няма никакви признаци за недостатъци.

**6 Почистяване тялото на машината** Ако искате да почистите тялото на машината, като използвате пара под високо налягане, не пръскайте вода директно върху въздушния филтър, карбуратора, ауспуха или горната част на горивния резервоар. В противен случай може да възникнат проблеми с двигателя.





## Отстраняване на неизправности

1. Не запалва Има гориво, но свещта не дава искра.	До високоволтовия кабел не достига електричество.	Процепът на свещта е запушен. Върху свещта има натрупан въглерод. Свещта е дала на късо поради дефект в изолацията. Процепът на свещта е с грешен размер.
	До високоволтовия кабел не достига електричество.	В прекъсвача има късо съединение. Бобината на запалването е развалена.
Има и гориво и искра.	Компресията е добра	Ауспухът е запушен от въглерод. Използва се грешно гориво. Въздушният филтър е запушен. Горивото е замърсено с вода или друго. Уплътнението на главата на цилиндъра е прегоряло или главата не е правилно затегната.
	Компресията е ниска	Пръстените на буталото не пасват добре. Цилиндърът е износен. Свещта не приляга плътно. Седлото на вентила е повреден.
V карбуратора не постъпва гориво.	Няма гориво в резервоара. Проблеми в работата на спирателния кран за горивото. Горивният филтър е задръстен. Въздушният отвор в капачката на горивния резервоар е запушена.	
. Проблеми в работата твърде малко мощност	Добра компресия и без проблеми със запалването	Замърсяване във въздушния филтър. Въздух в горивната линия. В цилиндъра има натрупан въглерод.
	Ниска компресия (Вижте "Компресията е ниска" по-горе)	
	Добра компресия, но има прекъсвания при запалване	Повреда в бобината на запалването. Замърсяване на свещта. Бобината на запалването понякога дава на късо.
Двигателят прегрява От ауспуха излиза дим	Прекомерното натрупване на въглерод в горивната камера. Запушен изход на горивната система или ауспуха. Повреда на свещта.	
	Черен дим.	Лостът на дросела не е върнат в отворено положение





## Отстраняване на неизправности

Двигателят прегрява От ауспуха излиза дим	Син дим	Добра компресия	Използвано е смесено масло (за 2-тактови двигатели). Твърде много масло. Във въздушния филтър е протекло двигателно масло, когато машината е била оставена да легне на погрешната страна.
		Ниска компресия	Износени пръстени на буталото. Пръстените на буталото не пасват добре.
	Бял дим	Влага в бензина. Въздушният филтър е мокър.	

(През зимата, за кратко машината може да изхвърля бял дим при първо стартиране сутрин. Това не е ненормално.)

Скоростта на двигателя е непостоянна

Повреда в настройките на управляващото устройство. Повреда в пружината на управляващото устройство. Повреда в потока гориво. В горивната линия се просмуква въздух





# ЛИСТ ЗАРЕМОНТ ПРЕЗГАРАНЦИОННИЯ ПЕРИОД

№	Дата на приемане	Описание на дефекта	Извършен ремонт	Удължаване на гаранционния период	Място за печат
1					
2					
3					
4					
5					



## ОТОРИЗИРАН СЕРВИЗ ЗА:

Italia Star Com Due S.R.L.  
 km 13.2 Bucuresti - Pitesti highway  
 Chiajna - Ilfov - Romania  
 Tel: 004 / 021.433.03.27  
 Fax: 004 / 021.433.03.26  
 info@italiastar.ro www.italiastar.ro



## ГАРАНЦИОННА КАРТА

Серия ДА №. \_\_\_\_\_

Марка на продукта: \_\_\_\_\_

Модел: \_\_\_\_\_

Серия №: \_\_\_\_\_

Аксесоари: \_\_\_\_\_

Продавач: \_\_\_\_\_

Подпис и печат: \_\_\_\_\_

Купувач: \_\_\_\_\_

Адрес: \_\_\_\_\_

Дата на закупуване: \_\_\_\_\_

Подпис / печат: \_\_\_\_\_

**ДИСТРИБУТОР:** .....

ИМЕ: .....

e-mail: .....

**АДРЕС:** .....

*Потвърждавам, че съм получил продукта в отлично работно състояние, заедно с ръководство за употреба на български език, и съм напълно наясно, че тази гаранционна карта е валидна само, ако е придружена от фактура за покупка и от касов бон или килпещия и ако съм сгвазал инструкциите за употреба. В проптивен случай ремонтът е за моя сметка. Моята прочетете - Чл. 112, 113, 114 и 115 от ЗЗП - ДВ бр. 18 от 2011.*

## Гаранционни условия

1. Гаранционният срок е ..... месеца от датата на закупуване на машината, съответно стандартни аксесоари, влизайки в състава му (закупени едновременно с продукта, без които машината не може да работи).
2. Гаранцията се предоставя съгласно действащото българско законодателство към момента на покупката, и се прилага само ако машината е използвана правилно (в съответствие с инструкциите за употреба) и е валидна само ако е придружена от фактурата за покупка и гаранционната карта, и двете в оригинал.
3. В случай на повреда при нормална употреба по време на гаранционния период, продуктите ще бъде ремонтиран безплатно в офисите, посочени в картата.
4. Този продукт е съставен от различни механични и електронни части, които изискват стриктно спазване на условията на работа, транспортиране, съхранение, експлоатация, поддръжка и ремонт, предвидени в инструкцията за употреба.
5. Ситуации, които водят до излизане от гаранцията на продукта:

При неспазване на условията за манипулиране, транспортиране, съхранение, монтаж, пускане в експлоатация, експлоатация и поддръжка, предоставени в ръководството за употреба, или в условия, които противоречат на утвърдените технически стандарти;

Гаранционните документи не са предоставени, те са били повредени / променени или нечетливи;

Машината има повреди, причинени от механични инциденти, натъртвания, шокове, проникване на течности, излагане на огън, злоупотреба или небрежност, промени в състоянието на машината, съхраняване в неподходящи условия - многократна работа в режим на големи температурни разлики, които причиняват явление то вътрешен "конденз", прекомерно излагане на влата или слънчева светлина, небрежност при употреба;

Машината е била използвана с аксесоари, различни от препоръчаните от производителя;

6. Загуба на гаранционната карта предопределя излизането от гаранция за продукта.

7. Непопълването или неправилното попълване на гаранционната карта предполта вина на продавача.

8. Срокът на гаранцията се удължава, с времето от датата на предаване на продукта на сервиса, до датата на пускане в употреба на продукта. Удължаването на гаранционния срок се вписва в гаранционната карта.

9. Средният срок на употреба на продукта е 4 години. Italia Star Com Due осигурява срещу заплащане ремонтни извън гаранционния срок, или ако продуктът е излязъл от гаранция, през целия среден срок на употребата на продукта.

10. На купувача е било показано правилното функциониране на машината и му е обяснено как да се използва. Купувачът е проверил доставения инвентар на продукта, включително наличието на ръководство за употреба на български език..

11. В случай на повреда на машината, купувачът ще трябва да отиде до един от офисите и сервисните центрове, посочени в картата. Ако клиентът не живее в същия град, където са сервисните центрове, посочени в картата, клиентът трябва да отиде до магазина, от където е закупил продукта, като продавачът е длъжен да попълни приемо - предавателния протокол, да отбележи посочените повреди, да изпрати машината, чрез куриер (Слуди, Еконт и т.н.) до един от сервисните

центрове, посочени в картата, и да заплати необходимите такси за транспорт.

12. Гаранцията не засяга правата, предоставени на потребителите чрез приложимото действащо законодателство на потребителя по отношение на дилъра, породени от договора за продажба.

13. Гаранцията се удължава и одобрява в рамките на посочените работни часове: - Дизелови / бензинови двигатели, работещи при 3000 об / мин - 1000 часа - Дизелови двигатели, работещи при 1500 оборота в минута - 2000 часа \* Стриктно спазвайте графика за поддръжка, посочен в ръководството за потребителя. \* Четките не се покриват от гаранцията, те са консуматив, а не резервна част.

14. Части, които са станали неизползваеми поради неправилна употреба или ремонт, лоша поддръжка или нормално износване, както и части и компоненти, модифицирани от клиента, тези, които не са доставени от вносителя / доставчика / оторизирания сервисен отдел (напр. ауспух, колепа, свещи, стартерни въжета, стартерни ролки, въздушен филтър, горивен или маслен филтър, захранващи тръби, маркучи / улпътнения / лагери, улпътнения, о- пръстени и батерии).

Не се покриват от гаранцията: услуги (или необходимите части), когато се извършва нормалната и редовна поддръжка на продукта. Почистване на машината, регулиране на карбуратора, регулиране на клапаните, двайгателя, смяна на свещите, въздушни филтри (гориво / маслен) , смазочни материали, стартери, улпътнения.

## \* ГАРАНЦИОННАТА КАРТА НЕ МОЖЕ ДА СЕ ПРЕХВЪРЛЯ

### Оторизиран сервис

Име: \_\_\_\_\_

Адрес: \_\_\_\_\_

Телефон: \_\_\_\_\_

Е-мейл: \_\_\_\_\_



# BISONTE TÖMÖRÍTŐGÉP

MC80-H / MC80-L / MC75-S / MC75-H / MCN75-S / MCN75-H  
/ MC72-S / MC72-H



## FIGYELMEZTETÉS

A jelen kézikönyv a fenti modell(ek) biztonságos üzemeltetéséhez, karbantartásához és alkatrészek cseréléséhez szükséges információt és eljárásokat írja le. Saját biztonsága érdekében, továbbá a sérülés lehetőségének csökkentésére kérjük, hogy a gépet használó, vagy karbantartó személyzet, használat előtt figyelmesen olvassa végig a jelen kézikönyvben található összes utasítást, győződjék meg afelől, hogy jól megértette azokat, és tartsa be a követelményeket. A jelen kézikönyv nem fedheti az összes lehetséges helyzetet.

## Köszönjük, hogy a Bisonte terméket választotta!

Biztosítjuk róla, hogy a műszaki csapatunk teljes figyelme a termék-felhasználók felé irányul.

Bármely kérdéssel, vagy problémával forduljon bizalommal az üzlet személyzetéhez, ahonnan a gépet vásárolta, ők minden szükséges információt megadnak a legrövidebb időn belül.





## TARTALOMJEGYZÉK

1. Fejezet BIZTONSÁGI ELŐÍRÁSOK, FIGYELMEZTETÉSEK, BIZTONSÁGI JELZÉSEK.....	61
2. Fejezet BIZTONSÁGOS ÜZEMELTETÉS SZABÁLYOK.....	63
3. Fejezet ÁLTALÁNOS INFORMÁCIÓK.....	65
4. Fejezet MŰSZAKI ADATOK.....	66
5. Fejezet VEZÉRLÉS ÉS ÖSSZETEVŐK.....	67
6. Fejezet ALAPMOTOR.....	68
7. Fejezet ÜZEMELÉS.....	69
8. Fejezet KARBANTARTÁS.....	72
9. Fejezet HIBAEELHÁRÍTÁS.....	74



## BIZTONSÁGI ELŐÍRÁSOK, FIGYELMEZTETÉSEK, BIZTONSÁGI JELZÉSEK

A SAJÁT, VALAMINT A TÖBBI SZEMÉLY BIZTONSÁGA ÉRDEKÉBEN

A felszerelés használata alatt mindenkor tartsa be a biztonsági figyelmeztetéseket. Amennyiben nem olvassa el és érti meg a jelen Biztonsági Üzeneteket és a Kezelői Kézikönyvet, balesetveszély áll fenn.

**A jelen kézikönyv a fenti MC80/MC75/MC72 Bisonte tömörítőgép biztonságos üzemeltetéséhez és karbantartásához szükséges információt és eljárásokat írja le. Lapozza fel a motor gyártók utasításait a motor biztonságos üzemelésére vonatkozóan.**

A tömörítőgép használata előtt győződjön meg, hogy a felhasználó elolvasta és megértette a jelen kézikönyv utasításait.

**BIZTONSÁGI ELŐÍRÁSOK, FIGYELMEZTETÉSEK, BIZTONSÁGI JELZÉSEK**

Az alábbi 3 (három) Biztonsági üzenet értesíti az Önt, vagy a közel állókat fenyegető lehetséges veszélyekkel kapcsolatosan. A biztonsági üzenetek különösen a felhasználó veszélyeztetettségére vonatkoznak, és ezeket a következő három szó előzi meg: VESZÉLY, FIGYELMEZTETÉS, és VIGYÁZAT.

**VESZÉLY**

A három utasítás be nem tartása HALÁLT, vagy SÚLYOS SEBESÜLÉST okoz.

**FIGYELMEZTETÉS**

A három utasítás be nem tartása HALÁLT, vagy SÚLYOS SEBESÜLÉST okozhat.

**VIGYÁZAT**

A három utasítás be nem tartása SÚLYOS SEBESÜLÉST okozhat.

**VESZÉLYT JELZŐ SZIMBÓLUMOK**

A Bisonte tömörítőgép MC80/MC75/MC72 üzemelésével kapcsolatos lehetséges veszélyeket a Veszélyt Jelző Szimbólumok fejezik ki, amelyek a kézikönyv teljes szövegében vannak feltüntetve, a Riasztó és a Biztonsági Üzenetekkel együtt.



### FIGYELMEZTETÉS A halált okozó Kipufogó Gázok okozta veszélyek

A motorból távozó kipufogógáz szén-monoxidot tartalmaz, amely halálos méreg. A szén-monoxid belégzése percekben belül halált okozhat. SOHA ne járassa a motort zárt térben, ha megfelelő eszközökkel nincs biztosítva a bőséges szellőzés.



### FIGYELMEZTETÉS A robbanékony üzemanyag okozta veszélyek

A benzin rendkívül gyúlékony anyag és ennek párája robbanást okozhat, amennyiben begyűl. Ne indítsa be a motort, ha az üzemanyag kilóccsant, vagy a gyúlékony üzemanyagok közelében.

Ne töltsön fel a benzintartályt miközben a gép motorja üzemel, vagy forró. Ne töltsön túl a benzintartályt, mert a túlcserdülő üzemanyag begyűlhet, ha érintkezésbe lép a motor alkatrészeivel, illetve szikrák keletkezhetnek a gyújtórendszerben. Tárolja az üzemanyagot engedélyezett tartályokban, jól szellőző, és szikra-, illetve lángmentes térségben.



### FIGYELMEZTETÉS Égési sebeket okozó veszélyek

A motor alkatrészei rendkívüli hőt fejleszhetnek. Az égési sebek elkerülése érdekében Ne érintse meg a motort vagy a kipufogót, míg a motor jár, illetve közvetlenül annak leállítása után. Soha ne üzemeltesse a motort, amelyek biztonsági védői forrók, vagy ha a biztonsági védőket eltávolították.



### FIGYELMEZTETÉS Légzészavart okozó veszélyek

MINDIG használjon légzésvédő maszkot, amennyiben szükséges.



### VIGYÁZAT A forgó részek okozta veszélyek

SOHA ne használja a döngölőgépet, ha a biztonsági védők, vagy tetők el lettek távolítva. Tartsa távol a kezét, ujjait, haját és ruházatát a gép mozgó részeitől a sérülés elkerülése érdekében.



### VIGYÁZAT A véletlenszerű beindítás okozta veszélyek

v



### VIGYÁZAT Hallás és látás veszélyek

Használja MINDIG a jóváhagyott látás- és hallásvédőket.

## VESZÉLY Feltöltés

SOHA ne töltsé fel a döngölőgép tartályát üzemanyaggal, ha a gép a szállító jármű rakterében van elhelyezve. A statikus elektromosság miatt az üzemanyag vagy annak gőzei meggyulladhatnak. Üzemanyag töltésénél vegye le a gépet a járműről és helyezze a földre.



## VIGYÁZAT A Döngölőgép Meghibásodásának veszélyei

A jelen kézikönyvben egyéb fontos üzenetek is találhatóak, amelyek az Ön gépe meghibásodásának elkerülésére szolgálnak, illetve a környezet védelmét biztosítják.



### FIGYELMEZTETÉS

A sérülések elkerülése érdekében a felhasználónak el KELL olvasnia és meg kell értenie a kézikönyvet a döngölőgép használata előtt.

A tömörítőgépet csak szakképzett személyek üzemeltethetik. Amennyiben szükséges, kérje a kiképzést.

## 2. Fejezet

### BIZTONSÁGOS ÜZEMELTETÉSRE VONATKOZÓ SZABÁLYOK

**VESZÉLY** Olvassa el a jelen kézikönyvet!

A jelen kézikönyv utasításainak mellőzése súlyos sérülést, vagy akár halált is okozhat! A tömörítőgépet csak szakképzett személy üzemeltetheti. A gépet kizárólag csak ipari használatra való rendeltetésre tervezték és készítették.

Az alábbi biztonsági utasításokat mindig követni kell a Bisonte MC80/MC75/MC72 tömörítőgép használata során.

### ÁLTALÁNOS BIZTONSÁG

- NE végezze a döngölő szervizelését a jelen kézikönyv teljes elolvasását megelőzően.
- A tömörítőgépet nem használhatják 18 éven aluli személyek.
- SOHA ne üzemeltesse a döngölőt védőöltözet, oldalszárnas védőszemüveg, hallásvédő eszköz, és lábujjvédős munkap cipő vagy csizma, illetve egyéb, a munkafolyamat által megkövetelt védőeszköz nélkül.



- SOHA ne üzemeltesse a döngölőt, ha fáradtnak érzi magát, beteg állapotban, vagy gyógyszerek hatása alatt.
- SOHA ne üzemeltesse a döngölőt alkohol, vagy kábítószer hatása alatt



- A gép üzemeltetése közben Mindig használjon megfelelő légzés-védő maszkot, látás- és hallásvédő eszközt.
- Valahányszor ez szükségessé válik, helyettesítse a gép nyilvántartási számát, a biztonsági jelzéseket, ha ezek nehezen olvashatóvá válnak.
- SOHA ne használja a berendezést nem engedélyezett tartozékokkal vagy kiegészítőkkel. A nem megfelelő tartozékok használata a gép meghibásodásához, valamint a kezelő sérüléséhez vezethet.
- SOHA NE érintse meg a kipufogót, a motor hengerét vagy a hűtőbordákat, mert égési sérüléseket szenvedhet. Ezek a területek forrók, és égéseket okozhatnak. Hagyja kihűlni a motort, vagy egyéb részek szervizelése előtt.
- Magas Hőmérséklet – Hagyja a motort kihűlni az üzemanyaggal való feltöltés előtt, illetve a karbantartási műveletek végzése előtt. A forró felületek érintése súlyos égést eredményezhet.
- A tömörítőgép motorja megfelelő légáramlást igényel a hűtéshez. SOHA ne üzemeltesse a döngölőt zárt, vagy olyan térségben, amelyben nincs elégséges szellőzés. A légmennyiség korlátozása súlyosan megkárosíthatja a gépet, illetve ennek motorját és sérüléseket okozhat a kezelőnek. Emlékeztetjük, hogy a döngölő kipufogója HALÁLOS szén-monoxid gázokat bocsát ki.
- A gép tartályának feltöltését MINDIG jól szellőző és szikra- illetve nyílt lángtól mentes helyen kell végezni.
- Fordítson MINDIG különös figyelmet a biztonságra, a gyűlékony üzemanyagokkal való munkálatok során. A gép tartályának feltöltése alatt állítsa le a motort és hagyja kihűlni. NE dohányozzon a döngölőgép közelében. Az üzemanyag gőzei, illetve ha a forró motorra ráloccsan az üzemanyag, tűzveszélyes, illetve robbanásveszélyes.
- SOHA ne üzemeltesse a gépet robbanásveszélyes környezetben, vagy gyűlékony anyagok közelében. Tűz- és robbanásveszély áll fenn ilyen esetben, amely súlyos sérülést, vagy akár halált is okozhat.
- NE dohányozzon a tömörítőgép közvetlen közelében. Az üzemanyag gőzei tűz- és robbanásveszélyt idézhetnek elő.
- A gép üzemanyagtartályának túltöltése veszélyes, mert az üzemanyag ráfolyhat a motorra.
- Állítsa le a döngölő motorját valahányszor ezt felügyelet nélkül hagyja.
- Tartsa mindig biztonságos üzemeltetési állapotban a döngölőt.
- MINDIG állítsa le a gép motorját a szervizelés alatt, olaj és üzemanyag hozzáadásánál.
- SOHA ne üzemeltesse a döngölőt levegőszűrő nélkül. Ellenkező esetben a motor súlyosan megkárosodhat.
- Szervizelje gyakran a levegőszűrőt, a karburátor meghibásodásának megelőzésére.
- A motor beindítása előtt MINDIG ellenőrizze, hogy ne legyenek meglazult szíjak, vezetéke, vagy csavarok.
- MINDIG biztosítsa, hogy a kezelő ismerje a megfelelő biztonságtechnikai óvintézkedéseket és üzemelési eljárásokat, mielőtt a gépet használná.
- Amikor a gép nem működik MINDIG a megfelelő módon tárolja.
- A berendezést tiszta, száraz helyen, gyermekek elől elzárva kell tárolni.
- SOHA NE használja a gépet, ha ennek bármelyik biztonsági, vagy védő eleme hiányzik vagy működésképtelen.
- Fordítson különös FIGYELMET a biztonságra a gép szervizelése során. A mozgó, illetve forgó részek érintése sérüléseket okozhat.
- Győződjön meg, hogy a gyakorlatlan és az engedéllyel nem rendelkező személyek távol vannak a géptől.
- Az engedélyezetlen módosítások érvénytelenné teszik a gép szavatosságát.
- SOHA ne öntsön, vagy permetezzen vizet a motorra.
- A beindítást megelőzően ellenőrizze az ON/OFF kapcsolót. A kapcsoló rendeltetése, hogy leállítsa a motort.





## SZÁLLÍTÁS

- MINDIG állítsa le a motort szállítás előtt.
- Szorítsa rá biztonságosan az üzemanyag tartály kupakját és zárja el az üzemanyag szelepet, az üzemanyag elfolyásának elkerülése érdekében.
- Szivattyúzza ki az üzemanyagot a tartályból, amennyiben a gépet hosszú, vagy rossz utakon szállítja.
- A szállító gépjárműn mindig rögzítse a tömörítőgépet.



## KARBANTARTÁS

- SOHA ne olajozza a gép alkatrészeit, és ne szervizelje üzemeltetés alatt.
- MINDIG hagyjon megfelelő terjedelmű időt a döngölő kihűlésére a szervizelés előtt.
- Tartsa mindig biztonságos üzemeltetési állapotban a döngölőt.
- Haladéktalanul javíttassa meg a tömörítő meghibásodásait és helyettesítse a meghibásodott alkatrészeket.
- A veszélyes hulladékokat tárolja a megfelelő módon. A veszélyesnek minősülő hulladékok közé sorolható az elhasznált olaj, üzemanyag, vagy üzemanyag-szűrők.
- Ne használjon élelmiszer- vagy műanyag edényeket a veszélyes hulladék tárolására.



## SÜRGŐSSÉGI ESETEK

- MINDIG tudnia kell a legközelebbi tűzoltó készülék helyét, valamint az elsősegély készlet elhelyezését.
- Sürgősségi esetben mindig tudnia kell a legközelebbi telefon elhelyezését, vagy magánál tartania a mobil telefonját a munkatelepen. Továbbá ismernie kell a legközelebbi mentőállomás, orvos és tűzoltóság telefonszámát.

## 3. Fejezet

### ÁLTALÁNOS INFORMÁCIÓK

#### A tömörítőgép meghatározása

A Bisonte MC80/MC75/MC72 tömörítő gép egy erős döngölő, amely a döngölőrendszeren és a döngölőtálon keresztül adja le a teljesítményt, ezáltal út- csapásokat mérve a talajra, hogy azt így módon tömörítse. Alkalmazható utak, építkezés-alapok, közmű árkok tömörítésére, stb.

A döngölő úttereje egyenletesen szintbe hozza és tömöríti a talajrészeket, a száraz sűrűség növelésének érdekében.

A kör mozgás átalakul út- csapásokká, így adva le a teljesítményt. A Bisonte MC80/MC75/MC72 tömörítő gép nagy teljesítményt biztosít a döngölőtálon keresztül.

Az optimális teljesítmény folyamatos biztosításához a hibátlan üzemeltetés és szervizelés elengedhetetlen.

A döngölő egy levegő hűtéses, négyütemű motorral van ellátva. A feszültség-átadás a motor sebességének növelésével történik, amely bekapcsolja a centrifugális kuplungot.

#### A Döngölő Egység és a Rugós Henger

A tömörítőgép egy olaj kenésű rendszerrel van ellátva. Ellenőrizze mindig az olajszintet, a döngölő hátsó részén található szint mutató ablakon.

#### Vezérlések

A tömörítő elindítása előtt szükséges meghatározni és megérteni a vezérlő funkciókat.

Lásd 5. Fejezet 1. Ábra



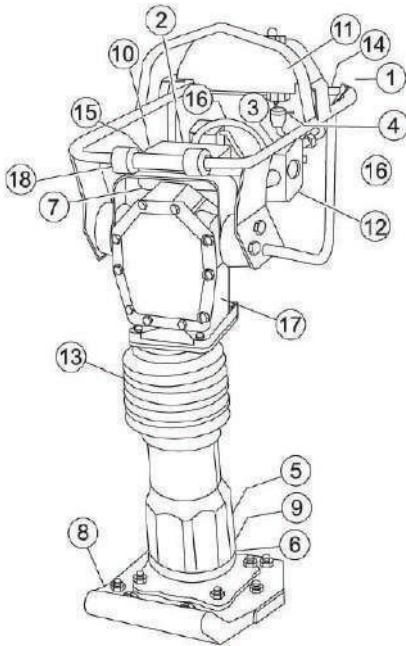
## MŰSZAKI LEÍRÁS

1. Táblázat A döngölő műszaki leírása

Model	MC72H-GXR	MC72-H	MC75-H GXR
Motor típusa	Honda GX120R	Honda GX 100	Honda GXR120
Éghető	Benzin	Benzin	Benzin
Teljesítmény max. motor	3.5 cp	2.8 cp	3.5 cp
Talp mérete	345x285 mm	345 x 285 mm	345 x 285 mm
Talpút max.	80 mm	80 mm	85 mm
Tömörítő erő	10 kN	10 kN	13.7 kN
Ütőfrekvencia	640-680 / min	640-680 / min.	640-680 / min.
Zajszint	102 dB	102 dB	103 dB
A gép súlya	68 kg	68 kg	72 kg
Méretek (mm) HxSzxM	720 x 440 x 1100	760 x 480 x 1120	720 x 430 x 1050

Model	MC77H	MC80-L
Motor típusa	Honda GXR120	Loncin LC168
Éghető	Benzin	Benzin
Teljesítmény max. motor	3.5 cp	5.5 cp
Talp mérete	340 x 290 mm	345 x 285 mm
Talpút max.	85 mm	65 mm
Tömörítő erő	15 kN	10.7 kN
Ütőfrekvencia	640-680 / min.	450-650 / min.
Zajszint	108 dB	105 dB
A gép súlya	77 kg	79 kg
Méretek (mm) HxSzxM	880 x 490 x 1270	760 x 480 x 1120

## VEZÉRLÉSEK ÉS ÖSSZETEVŐK



### 1. számú ábra Tömörítőgép

Az 1. számú ábra a Bionte tömörítőgép vezérlési és alkatrészei elhelyezését mutatja. Minden egyes vezérlő funkciója az alábbiakban van leírva:

**1. Sebesség növelő fogantyú** – vezérli a motor sebességét és a tömörítő műveletet

**2. Motor leállító kapcsoló** – vezérli a motor indítását és leállítását. A kapcsoló az ON pozícióban kell legyen a motor elindításához.

**3. SOC fogantyú** – A motor indításánál használandó. Általában alacsony hőmérsékleti viszonyok mellett használandó. Hideg időben csavarja az SOC fogantyút teljesen nyitott pozícióba, míg meleg időben állítsa a kuplung fogantyúját fél fordulatszámra, vagy zárja el teljesen.

**4. Üzemanyag elzáró szelep** – Ellátja a motort üzemanyaggal a tartályból. Az üzemanyag-ellátáshoz mozdítsa a szelepet lefele.

**5. Az olajfürdő kupakja** – távolítsa el a kupakot az olajjal való feltöltéshez.

**6. Olaj eltávolító szelep** – Nyissa ki ezt a szelepet az olaj eltávolítására a döngölőtálpból.

**7. Elő-szűrő** – megakadályozza a motor szívónyílásába (előzetesen) bekerülő port és egyéb szennyeződést

**8. Döngölőtálp** – acéllemez-műanyag a rezgés csillapítására

**9. Az olajszint ellenőrzésére szolgáló ablaknyílás** – az olajtartályban levő olajszintet mutatja

**10. A motor indítójának fogantyúja** – a motor indítója. Húzza meg a berántó-indítót, majd helyezze vissza az indító kazettájába

**11. Üzemanyag tartály/kupak** – Tartsa tisztán az üzemanyag tartályt a rozsdásodás elkerülésére, távolítsa el a kupakot az üzemanyag adagolás előtt.

**12. A motor levegőszűrője** – megakadályozza a motor szívónyílásába (második szakasz) bekerülő port és egyéb szennyeződést.

**13. Tömlő** – védi a döngölő hajtómű mechanizmusait

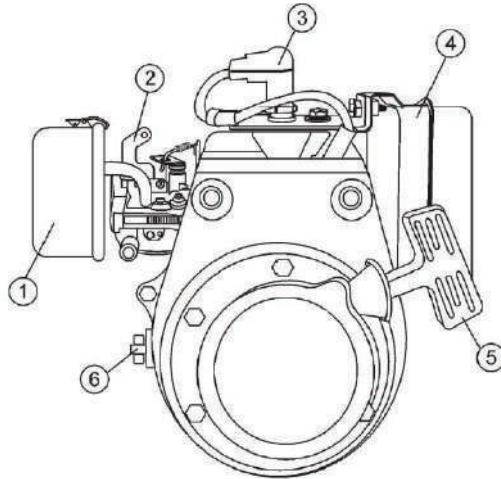
**14. Fogantyú** – A döngölés beindítására húzza meg határozottan mindkét oldalon

**15. Tompító-fogantyú** – A zaj és emisszió tompítására használandó

**16. Gyújtógyertya** – Szikrát bocsát ki a gyújtórendszerbe, csak a gyártó által ajánlott típusú gyertyával helyettesíthető

**17. Bejegyzési lemez** – a tömörítőre vonatkozó információkat tünteti fel

## ALAPMOTOR



1A. Ábra A SUBARU EH12-2D motor vezérlései és kompensei

### AZ ELSŐ SZERVIZELÉS

A motort (1A Ábra) ellenőrizni kell a megfelelő kenés és üzemanyag-ellátás szempontjából. Az üzemanyag tartályt fel kell tölteni használat előtt. Olvassa el a gyártó által összeállított kézikönyvet az üzemeltetés és szervizelésre vonatkozóan.

**1. Szekunder levegő szűrő** – megakadályozza a por és egyéb szennyeződés bekerülését az üzemanyag rendszerbe. A szűrőbetéthez való hozzáféréshez távolítsa el a kupak tetején található pillangó-csavart.

**2. SOC fogantyú** – A motor beindítására használandó. Általában a hideg időben való indításkor használandó. Ilyen esetben fordítsa a fogantyút nyitott állapotba, meleg időben állítsa a kuplung fogantyúját fél fordulatszámra, vagy zárja el teljesen.

**3. Gyújtógyertya** – Szikrát bocsát ki a gyújtórendszerbe. Állítsa a gyertya távolságot 0,6-0,7 mm-re (0,024-0,028 inch). Tisztítsa meg egyszer egy héten.

**4. Kipufogó** – Tompítja a zaj és emisszió kibocsátást.

**5. Indító (indítókötél)** – Kézi indító. Húzza meg az indítókötetet, míg ellenállást tapasztal, majd rántsa be.

**6. A motor ON/OFF kapcsolója** – A motor indítását és leállítását ellenőrzi. Az indításkor az ON pozícióban kell lennie.

A motor levegő szűrő nélkül, sérült levegő szűrő, vagy elhasznált levegő szűrővel való működtetése megkönnyíti a szennyeződés bekerülését a motorba, ennek gyors kikopását eredményezi.

### FIGYELMEZTETÉS

A motor kompensei rendkívüli hőt fejlesztenek. Az égések elkerülése végett NE érintse meg a motor üzemelése alatt, vagy közvetlenül a használat után. SOHA ne üzemelje a motort, ha a szigetelőt eltávolították

## ÜZEMELÉS

A jelen szakasz a tömörítőgép első beindítása előtti követelményekre vonatkozik. Nagyon fontos, hogy figyelmesen olvassa végig a jelen kézikönyvben található összes utasítást, győződjék meg afelől, hogy jól megértette azokat, és tartsa be a követelményeket a gép üzemeltetése előtt. NE használja a dögölöt a jelen szakasz megértése előtt.

### VIGYÁZAT Olvassa el a kézikönyvet

A gép üzemelésének nem megfelelő megértése súlyosan megkárosíthatja a dögölötpalpat, vagy sérülésekhez vezethet.

### A tömörítő hajtóműje és a rugós henger olajozása

Ez a gép egy olajfűrdő kenőrendszerrel van ellátva. Végezze el a következő műveleteket:

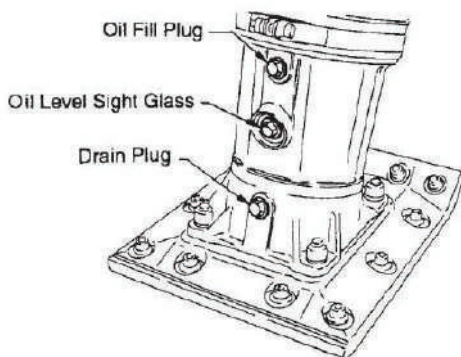
1. Ellenőrizze az olajsíntet a szintmérő ablaknyíláson (2. Ábra), amely a dögölő láb hátsó részén található.
2. Amennyiben az olajsíntet nem látható, adagoljon 10W-30 motorolajat az olaj adagolón keresztül (2. Ábra). Az olajtartály kb. 800 cc olajat tartalmaz.

#### Magyarázat:

Oil Fill Plug = Olaj adagoló szelep

Oil Level Sight Glass = Olajsíntet mérő ablaknyílás

Drain Plug = Olaj lecsapoló szelep

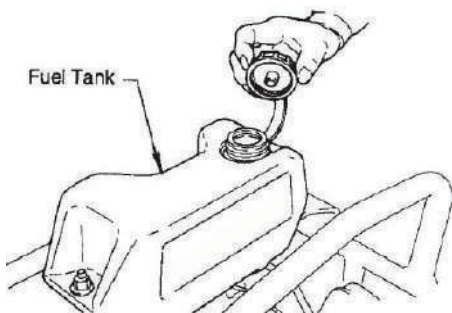


2. Ábra

Az olajsíntetnek az ablaknyílás felét jelző pontnál kell lennie.

### A Motor

1. Töltse fel az üzemanyag tartályt (3. Ábra) ólommentes benzinnel. Ugyanakkor ellenőrizze az olajsíntet, és töltsé fel gyakran az olajtartályt.



#### Magyarázat:

Fuel Tank = üzemanyag tartály

3. Ábra Üzemanyag tartály



## Magyarázat:

Engine oil dipstick = olajmérő pálca



## 4. Ábra Motor olaj szintmérő

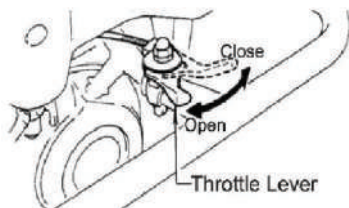
2. A csökkent olajszint a motor meghibásodásához vezethet, az üzemeltetés alatt ez nagyobb mennyiséget igényel.
3. Ellenőrizze az olajszintet és amennyiben ez nem megfelelő, töltsse fel a tartályt. Használjon megfelelő motorolajat, ahogyan azt az alábbi táblázat mutatja.
4. Az új tömörítőgép első 10 óra használata után az olajat le kell cserélni.

### 3. Táblázat Motorolaj minősége

Hőmérséklet szenzor	A motorolaj minősége (nagyobb, mint az MS osztály)
Tavaszi, nyári, őszi +120 oF – +15 oF	SAE 30
Téli +40 oF - +15 oF	SAE 30
+15 oF alatti hőmérséklet	SAE 10W-30

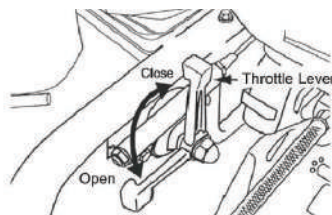
## Üzemelés

1. A döngölés elkezdéséhez a gáyszabályzó fogantyút (9. Ábra) tolja át a Close (zárt) pozícióból a FULL OPEN pozícióba egy gyors mozdulattal. A gáyszabályzó fogantyút ne tolja lassú mozdulattal, mert ez a kuplung és rugózást meghibásodásához vezethet.



## Magyarázat:

Close = lezárva  
Open = nyitott  
Throttle lever = gáyszabályzó fogantyú



## 9. Ábra Gáyszabályzó fogantyú (teljesen kinyitva)

## VIGYÁZAT:

Cyőzödjön meg, hogy a gáyszabályzó fogantyú a FULL OPEN pozícióba van állítva. Az alacsony sebességen való üzemelés károsíthatja a kuplung, vagy a döngölő rugózást.

2. A tömörítőt 4.000 ford./perc fordulatszámra tervezték. Az optimális fordulatszámra a döngölőláb 680 üteget fejt ki percenként. A gyárilag beállított sebesség növelése nem változtatja az ütések számát és megrongálhatja a gépet. A BISONTE döngölőt úgy tervezték meg, hogy az ütések közben előre haladjon. A gyorsabb előre haladáshoz, húzza meg a fogantyúkat.

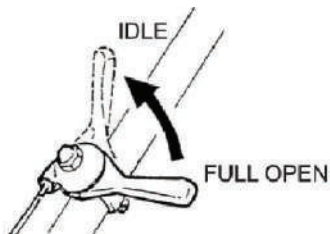
3. A döngölés leállítására tolja egy gyors mozdulattal a gáyszabályzó fogantyút a FULL OPEN pozícióból a CLOSE pozícióba.



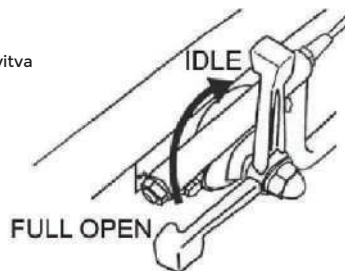
## A motor leállítása -Normál leállítás

1. Tolja egy gyors mozdulattal a gázsabályzó fogantyút a FULL OPEN pozícióból a CLOSE-IDLE pozícióba (10. Ábra) és üzemelje a motort további három percig alacsony sebességen. Miután a motor lehűl, fordítsa az indító/leállító kapcsolót a "STOP" pozícióba (6. Ábra). A motor leáll.

### Modell 1



### Modell 2



#### Magyarázat:

Idle = alpjárat  
Full open = teljesen nyitva

## 10. Ábra Gázsabályzó fogantyú (leállítva)

2. Zárja el az üzemanyag szelepet, a szelep fogantyúját a CLOSE pozícióba állítva. Lásd az 5. Ábrát

### Vészhelyzeti leállítás

3. Tolja egy gyors mozdulattal a gázsabályzó fogantyút az IDLE pozícióba és fordítsa az indító/leállító kapcsolót a "STOP" pozícióba.

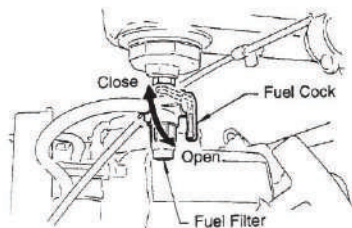
### Ellenőrzés

1. Az új gépeken vagy a papucs cseréje után ellenőrizze és szorítsa meg a csavarokat és rögzítőket, amennyiben ez szükséges.
2. Tisztítsa le az indítóra és a döngölő lábra rakódott szennyeződést. Használat előtt tisztítsa meg teljesen a tömörítőt.
3. A Biztonsági Műveletek keretében helyettesítse a megrongálódott, vagy hiányzó részeket.
4. Állítsa be a fogantyú magasságát, meglazítva a rögzítő csavarokat és a megfelelő magasságra állítva a fogantyút. Szorítsa vissza a csavarokat.

### Első beindítás

A döngölő első beindításánál végezze el a következő műveleteket:

1. Nyissa ki az üzemanyag elzáró szelepet, a szelep fogantyúját a nyitva pozícióba állítva (5. Ábra)



#### Magyarázat:

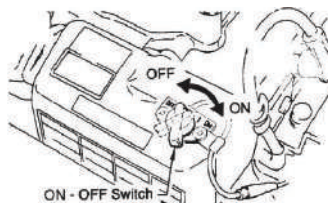
Close = elzárva  
Open = nyitva  
Fuel cock = üzemanyag szelep  
Fuel filter = üzemanyag szűrő

## 5. Ábra Üzemanyag elzáró szelep

2. Az ON/OFF kapcsolót (6. Ábra) állítsa az "ON" pozícióba (be).

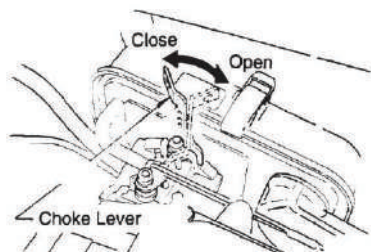
#### Magyarázat:

ON-OFF switch = ON-OFF kapcsoló



## 6. Ábra ON/OFF kapcsoló

. Nyissa ki a SOC fogantyút (7. Ábra) és tolja a gázzabályozót a "Full Open" pozícióba. Hideg időben a gépet indítsa a SOC fogantyú teljes kinyitásával. Meleg időben, vagy amikor a motor meleg, a SOC fogantyút állítsa a fél fordulat pozícióba, vagy zárja el teljesen.



#### Magyarázat:

Magyarázat:  
Close = lezárva  
Open = nyitva  
Choke lever = SOC fogantyú

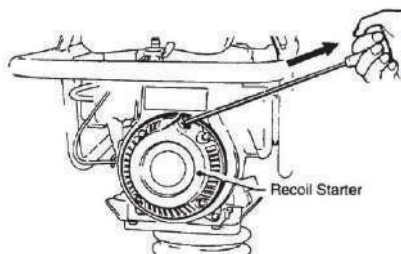
7. Ábra Indítókar

4. Húzza meg az indítókötél fogantyúját (8. Ábra) amíg egy enyhe ellenállást érez. Majd egy gyors mozdulattal rántsa be. Helyezze vissza az indítókötél fogantyúját az indító kazettába.

#### Magyarázat:

Recoil starter = Indító

8. Ábra Indító



5. Amennyiben a motor nem indul, a szelep fogantyúját (7. Ábra) állítsa félig nyitott pozícióba.

6. Ismételje meg az 1-4 lépéseket.

7. Amennyiben a motor nem indul ismételt próbálkozások után sem, ellenőrizze a gyújtógyertyát. Tisztítsa meg, vagy helyettesítse a gyújtógyertyát szükség szerint.

## 8. Fejezet

### KARBANTARTÁS

#### Karbantartás

Végezze el a karbantartási műveleteket az alábbi útmutatás szerint:

#### NAPONTA

Távolítsa el figyelmesen a motorból az olajat és egyéb szennyeződést. Tisztítsa meg, vagy helyettesítse a levegő szűrő elemeit, szükség szerint. Tisztítsa meg és szorítsa vissza a meglazult csavarokat, rögzítőket, szükség szerint. Ellenőrizze a védőtömlőt és a döngölőtálp alját az olajszivárgás megelőzésére. Javítsa ki a hibásodást, vagy helyettesítse a megrongálódott alkatrészt, szükség szerint.





## HETENTE

Távolítsa el az üzemanyag szűrő kupakját és tisztítsa meg az üzemanyag tartály belsejét.

Távolítsa el és tisztítsa meg a tartály alján levő szűrőt

Távolítsa el és tisztítsa meg a gyújtógyertyát, majd állítsa be a gyújtás-távolságot 0,02-0,03 inch-re (0,6-0,7 mm).

A tömörítő elektromos gyújtással működik, ezt nem szükséges állítani.

Tisztítsa meg a levegő szűrő burkolatát.



## 200-300 ÓRA (Előszűrő)

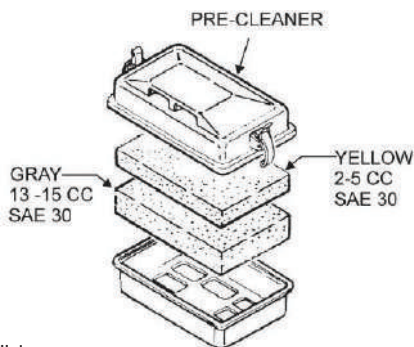
Tisztítsa meg a döngölő burkolatán levő fém dobozt (11 Ábra), amely a motor karterének felső részén található test rész) tisztító olajjal (kerosen).

### Magyarázat:

Pre-cleaner = előtisztító

Gray 13 - 15 CC SAE 30 = szürke 13 - 15 SAE 30

Yellow 2-5 CC SAE 30 = sárga 2-5 CC SAE 30

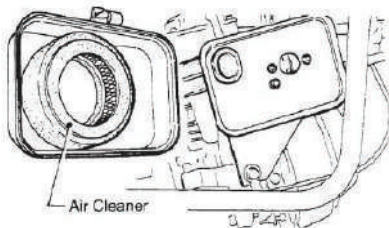


11. Ábra Előszűrő

olajozza meg a felső elemet (sárga) 2-5 cc SAE 30 motorolajjal

olajozza meg az alsó elemet (szürke) 13-15 cc SAE 30 motorolajjal és távolítsa el teljesen a többlet olajat az elemből a visszaszerelés előtt

A levegő szűrő (12 Ábra) a motor felőli részen nehezen szennyeződik; amennyiben mégis szükséges, az elem kerozinnal való megtisztítása után, mártsa bele a vegyített olajba, amely 3 rész benzint és egy rész olajat tartalmaz. Majd szivárogtassa át a fő elemen kívülre (szivacs) és mozgassa meg a második elemet a visszaszerelés előtt.



### Magyarázat:

Air Cleaner = levegő szűrő

12. Ábra A motor levegő szűrője

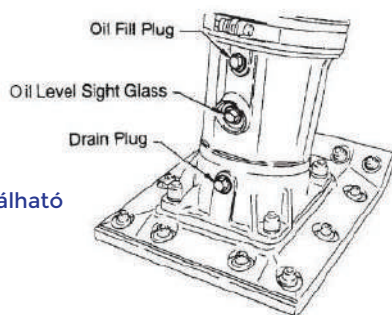


## 200-300 ÓRA (olajteknő)

Engedje le az olajat a döngölő lábán található tartályból. Töltse fel körülbelül 1,7 pt (800 cc) 10W-30 motorolajjal. Az olajszintnek a szintmérő ablaknyílás felénél kell lennie. Az olajat le kell cserélni az első 50 óra üzemelés után.

## Magyarázat:

Oil Fill Plug = olaj-feltöltő szelep  
Oil Level Sight Glass = olajsztint mérő  
ablaknyílás



13. Ábra A döngölő lábon található  
olajleeresztő szelep

## Évente

Ellenőrizze az üzemanyag vezetéket és az olaj vezetéket rendszeresen, a szivárgások elkerülése érdekében.

Helyettesítse az üzemanyag és olajvezetéseket két évente, a teljesítmény és a vezetékek rugalmasságának megőrzésére..

### Tartós tárolás

Engedje le az üzemanyagot a tartályból, az üzemanyag vezetékből és a karburátorból.

Távolítsa el a gyújtógyertyát és csepegtessen néhány csepp motorolajat a hengerbe. Fordítsa át a motort 3-4-szer, hogy az olaj behatolhasson minden belső részbe.

Tisztítsa meg a tömörítő külső részét egy tisztító olajjal megnedvesített törölvél.

Fedje le a döngölőgépet egy műanyag fóliával és tárolja tiszta, száraz, a nap sugaraitól védett helyen.

## 9. Fejezet

### HIBAELEHÁRÍTÁS

#### 4. TÁBLÁZAT HIBAELEHÁRÍTÁS

PROBLÉMA/TÜNET	LEHETSÉGES OK	ELHÁRÍTÁS
Nehezen indítható	Gyújtógyertya leblokkolt?	Ellenőrizze a gyújtást
Üzemanyag ellátás van, de a gyújtógyertya nem szikrázik (ellenőrizze a rendelkezésre álló kapacitást a	Szénlerakódás a gyújtásnál?	Tisztítsa meg, vagy cserélje ki a gyújtó rendszert
	Rövidzárlat rossz szigetelők miatt?	Cserélje le a szigetelőket



## 4. TÁBLÁZAT HIBAEELHÁRÍTÁS

PROBLÉMA/TÜNET	LEHETSÉGES OK	ELHÁRÍTÁS
<b>Nehezen indítható</b>		
Üzemanyag ellátás van, de a gyújtógyertya nem szikrázik (ellenőrizze a rendelkezésre álló kapacitást a	Nem megfelelő gyújtótávolság?	Állítsa be a gyújtótávolságot
	Rövidzárlat az indító kapcsolónál?	Ellenőrizze, ha szükséges, cserélje ki a kapcsolót
	A gyújtótekerccs meghibásodott?	Cserélje ki a gyújtótekerccset
	A tompitónál szén lerakódás van?	Tisztítsa, vagy cserélje ki a tompitót
	Nem megfelelő üzemanyag (por, víz)?	Mossa ki az üzemanyag rendszert és töltsé fel friss üzemanyaggal
	Levegő szűrő eldugult?	Tisztítsa, vagy cserélje ki a szűrőt
Üzemanyag ellátás van, a gyújtógyertya szikrázik (csökkent kompresszió)	A henger hőszigetelője hibás?	Szorítsa meg a csavarokat, vagy cserélje ki a hőszigetelőt
	A henger kopott?	Cserélje ki a hengert
	A gyújtógyertya meglazult?	Szorítsa vissza a gyújtógyertyát
<b>Nem megfelelő üzemelés</b>		
Nincs megfelelő feszültség (normál sűrítés, nincs eltolódás)	A levegő szűrő eldugult?	Tisztítsa, vagy cserélje ki a levegő szűrőt





## 4. TÁBLÁZAT HIBAEELHÁRÍTÁS

PROBLÉMA/TÜNET	LEHETSÉGES OK	ELHÁRÍTÁS
<b>Nem megfelelő üzemelés</b>		
Nincs megfelelő feszültség (normál sűrítés, nincs eltolódás)	Levegő az üzemanyag vezetékben?	Távolítsa el a levegőt a vezetékben
	Az üzemanyag szint a karburátor az üszóka kamrában nem megfelelő?	Állítsa be a karburátor üszókáját
	Szén lerakódás a hengerben?	Tisztítsa, vagy cserélje ki a hengert



# Gépjegyzék, ellenőrzések és karbantartás

SSZ	Dátum	Meghibásodás leírása	Elvégzett javítások	Garancia-hosszabbítá	P.H.
2					
3					
4					
5					



Engedélyezett szerviz:

Italia Star Com Due S.R.L.  
 km 13.2 Bucuresti - Pitesti highway  
 Chiajna - Ilfov - Romania  
 Tel: 004 / 021.433.03.27  
 Fax: 004 / 021.433.03.26  
 info@italiastar.ro www.italiastar.ro



Garancialevél

AA sorozatszám \_\_\_\_\_

Termék neve: \_\_\_\_\_

Típusa: \_\_\_\_\_

Sorozatszám: \_\_\_\_\_

Tartozékok: \_\_\_\_\_

Érkeztető: \_\_\_\_\_

Alírást / bélyegző: \_\_\_\_\_

Vásárló: \_\_\_\_\_

Címe: \_\_\_\_\_

Vásárlás dátuma: \_\_\_\_\_

Alírást / bélyegző: \_\_\_\_\_

FORGALMAZÓ: .....

NÉV: .....

CÍM: .....

*Ezernél megőrösi, hogy a termékét hibátlan állapotban, a felhasználói kézikönyvvel együtt kaplam kézhöz, és elfogadom, hogy a jelen garancialevél kizárólag a vásárlást igazoló számlával vagy blokkal együtt érvényes. Jelen tanúsítvány hiányában, illetve a garancia lejártára vagy - a termék nem megfelelő használata következtében - érvénytelené válása esetén a szülösges javítások befejezésésemmel a saját költségemre törtenek.*

## Garanciafeltételek

..... hónapos garancia, a vásárlás időpontjától számítva.

A garanciafeltételek szerinti szolgáltatást a legközelebbi Engedélyezett Segítségnyújtó Központtól kell igényelni (a központok listája megtalálható az értékesítési hálózataunkban, illetve a [www.italiastar.ro](http://www.italiastar.ro) weboldalon, a Service menüpont alatt). A garanciális javítás igénylése során a vásárló megfelelő dokumentációval köteles igazolni a kérdéses termék vásárlási időpontját.

Garanciális javításnak számít a gyártási hibával rendelkező pótalkatrészek javítása vagy cseréje is.

Az Italia Star termékekre egy év garancia vonatkozik, a felhasználóhoz való kiszállítási időpontjától számítva.

A garanciális időszak alatt végzett javítások során sem szűnnei az általános garanciális időszak.

A garanciális szolgáltatások alá tartozik a meghibásodott alkatrészek javítása vagy cseréje is. Amennyiben a javítást a vásárló lakcímén vagy telephelyén kell elvégezni, a Segítségnyújtó Központ és a javítás helyszínre között szükséges szállítások költsége a vásárlót terheli.

Minden garanciális javítást előzetesen jóvá kell hagynia az Italia Star szervizközpontnak. Ez még az Engedélyezett Segítségnyújtó Központjainkban végzett javításokratis vonatkozik.

A garancia a következő esetekben nem érvényesíthető:

- Ha az alkatrészek javítását vagy cseréjét nem engedélyezett Italia Star Segítségnyújtó Központban végezték el;
- Ha a meghibásodást a nem eredeti Italia Star pótalkatrészek használata okozta;
- Ha a felhasználó nem eredeti, illetve a kézikönyvben nem feltüntetett kellekét szereli a gépre;
- Ha akár a vásárló, akár másik fél módosította, javította, vagy szétszerelte a terméket;

· Ha a terméken olyan módosítást hajtottak végre az Italia Star jóváhagyása nélkül, amely akadályozhatja a termék megfelelő működését;

· A termék szakszerűtlen beüzemelése vagy használata esetén, a felhasználói és karbantartási kézikönyv utasításainak be nem tartása esetén, illetve a rendszeresen ütemezett karbantartás elhanyagolása esetén;

· Természeti katasztrófa esetén;

· A termék normális kopása, elhasználódása esetén;

· Az elégtelen üzemanyag vagy kenőanyag használataiból eredő kár esetén;

· Ha az elektromos alkatrészek az elektromos rendszer vagy hálózat nemmegfelelősége miatt, illetve a felhasználói és karbantartási kézikönyv

utasításaival ellentétes, szakszerűtlen csatlakozások következtében károsodnak.

A szavatossági jótállást a következő munkaórákra adják.

-Dízel / Benzin motoroknál amelyek 3000 fordulatszámon működnek - 1.000 óra;

- Dízel Motoroknál amelyek 1.500 - fordulatszámon működnek - 2.000 óra.

\* Érvényességük abban az esetben, ha be lett tartva a kézikönyv által elő írt ,karbantartás és ellen őrzés

\* A szénkefék nem garanciálisak, azok kopó alkatrésznek nyilvánulnak.

A Garancia nem terjed ki: a nem rendeltetészerű használat vagy javítás, a nem megfelelő karbantartás vagy a normál elhasználódás miatt használhatatlanná vált alkatrészek, valamint az ügyfél által módosított alkatrészek, amelyeket az importőr /szállító /vagy hivatatos szervíz szállította (pl. gyújtógyertyák, indítószinórok, behúzó rendszer, szállító kerékek, indítóörgők, légszűrő, üzemanyag- vagy olajszűrő, tápcsövek, tömlők / tömítések/ csapágypak, ékszíjak, tömítőgyűrűk és akkumulátorok).

A garancia nem terjed ki: a kért szolgáltatásokra (vagy a szükséges nem garanciális alkatrészekre) a termék normál és rendszeres karbantartása során. Pl a gép tisztítása, a karburátor beállítása, a szelepek beállítása, a motor lezárása, a gyújtógyertyák, a levegőszűrők (üzemanyag/ olaj), kenőanyagok, berántó rendszer, tömítések cseréje.

## \*A GARANCIA NEM ÁTRUHÁZHATÓ

### Engedélyezett szerviz

Név: \_\_\_\_\_

Cím: \_\_\_\_\_

Telefon: \_\_\_\_\_

e-mail: \_\_\_\_\_



## BISONTE TAMPING RAMMER

MC80-H / MC80-L / MC75-S / MC75-H / MCN75-S / MCN75-H  
/ MC72-S / MC72-H





## TABLE OF CONTENTS

Preface	81
Application	81
Warning about incorrect applications and techniques	81
Structure	81
Power transmission	81
Warning labels	81
Precautions for safety	82
General precautions	82
Precautions when adding fuel	82
Precautions about where to use the machine	82
Precautions before starting work	82
Precautions while lifting	83
Transportation and storage precautions	83
Maintenance precautions	83
Specifications	84
Places where decals are attached	85
Spare parts	86
Components	87
Inspection before operation	88
Operation	88
Starting	88
Operation	89
Stopping the machine	89
Maintenance and storage	89
Periodic checks and adjustments	90
Troubleshooting	92







## Preface

This instruction manual describes the proper methods for using the tamping rammer, as well as simple checks and maintenance. Be sure to read this instruction manual before using the rammer, in order to get full use of the excellent performance of this machine, to improve your operation and to perform engineering work effectively.

After reading this manual, store it in a handy location for easy reference.

For details about the engine in this machine, see the separate instruction manual for the engine.

For inquiries about repair parts, parts lists, service manuals, and repair of the machine, please contact the shop where you purchased it, our sales office, or the Italia Star Parts Service Center. In addition, parts lists are available on the Italia Star website at: <http://www.italiastar.ro>

The illustrations and Figures in this manual may be different from the machine you actually purchased due to design changes and other reasons for improvement.

## Application

Though compact and lightweight, this rammer creates a strong impact and you may expect a large tamping effect on the ground.

It will compact nearly all types of soil, except soft soil that contains too much moisture.

Use this rammer to tamp the ground for creating roads, embankments, and to prepare the surface to support buildings. It can also be used when burying gas or water lines, and electric cables.

## Warning about incorrect applications and techniques

Do not use this machine on ground that is harder than the machine can handle, or for driving pilings or tamping rock beds. Furthermore, use of the machine on sloping ground such as the side of an embankment, may make the machine unstable and can cause an accident. It can also result in premature machine wear due to uneven loads on the machine.

Use the machine with confidence for tamping earth and sand, soil, sand, gravel, and asphalt. Do not use the machine for other type of jobs.

## Structure

The upper section of the machine functions as a weight and consists of an engine section guide, a gear reducer section, and reciprocating section. It also accommodates the handle and the fuel tank sections, which are connected by rubber dampers.

The lower section of the machine which hits the ground, consists of a spring case to engage sliding motion, a sloping section to allow the machine to tilt toward the front, bellows to cover the foot, a sliding section, and a protective sleeve.

## Power transmission

Power is provided by an air-cooled, 4-cycle, single-cylinder gasoline engine. The output end of the engine crankshaft is equipped with a centrifugal clutch.

As the engine speed increases, the centrifugal clutch expands and a pinion gear that is a part of the clutch drum engages a gear in the crank shaft on the main frame. The engine speed is decreased in order to produce the required force for tamping.

The rotating motion of the main frame crankshaft is converted to a reciprocating motion through a connecting rod. This reciprocating motion causes the foot to go up and down through a strong coil spring. The weight of the main body and the strong force from the engine compress the spring and the foot moves up and down, striking the ground forcefully.

## Warning labels

The triangle shaped marks used in this manual and on the decals stuck on the main body indicate common hazards. Be sure to read and observe the cautions described.

! Warning labels indicating hazards to humans and to equipment.

! DANGER: Denotes an extreme hazard. It calls attention to a procedure, practice, condition or the like, which, if not correctly performed or adhered to, is likely to result in serious injury or death.

! WARNING: Denotes a hazard. It calls attention to a procedure, practice, condition or the like, which, if not correctly performed or adhered to, could result in serious injury or death.

! CAUTION: Denotes a hazard. It calls attention to a procedure, practice, condition or the like, which, if not correctly performed or adhered to, could result in injury to people and may damage or destroy the product.

Precautions (without a triangular mark): Failure to follow the instructions may result in damage to property.





## Precautions for safety

General precautions

**! WARNING**

DO NOT work in the following conditions.

If you do not feel well due to overwork or illness.

If you are taking any medicine.

If you are under the influence of alcohol.

**! CAUTION**

Read this instruction manual carefully and handle the machine as described so that you can work safely.

For details about the engine, refer the separate instruction manual for the engine. Make sure you thoroughly understand the construction and operation of the machine.

To work safely, always wear protective clothing (helmet, safety glasses, safety shoes, ear plugs etc.) and appropriate work clothes. Always check the machine to make sure that it is normal before starting operation.

The decals on the machine body (operating methods, warning decals, etc.) are very important to ensure safety. Keep the machine body clean so that they can be read at all times. If any decal cannot be read, replace it with a new one.

It is very dangerous if children come into contact with the machine. Take the utmost care about how and where the machine is stored.

Before performing any maintenance, be sure to turn the engine off.

Italia Star does not accept any liability for accidents or problems caused as a result of not using genuine Italia Star parts (foot assembly, etc.), or if the machine has been modified.

## Precautions when adding fuel

**! DANGER**

When adding fuel.

Be sure to work in a well ventilated location.

Be sure to turn the engine off and wait until it has cooled down.

Take the machine to a clear flat location without any combustibles nearby. Be careful not any fuel. If you do spill some gasoline, wipe it all up.

Do not allow any open flames nearby while adding fuel. (In particular, smoking while adding fuel is strictly prohibited.)

Adding fuel until it comes too close to the top of the inlet may cause the fuel to overflow. That is dangerous. Follow the instructions in the engine manual about the specified fuel level.

When through adding fuel, tighten the tank cap securely.

## Precautions about where to use the machine

**! DANGER**

DO NOT run the engine in an unventilated location, such as indoors or in a tunnel. The exhaust gas from the engine is carbon monoxide and is deadly.

DO NOT operate the machine near open fires.

## Precautions before starting work

**! CAUTION**

If you use the machine for a long time, be careful to watch for signs of vibration syndrome. Since this machine vibrates, operation for a long time may have a negative effect on your body. Take sufficient breaks while working.

Before starting to operate the machine, check for other people or obstacles that are too close for safe operation.

When starting the engine, the rammer may jump suddenly. Hold the handle firmly with one hand and pull the recoil starter with the other hand.

Always be careful around scaffolding. Operate the rammer in a stable manner so that it will not become unbalanced.

During operation, don't let the foot of the machine come too close to your foot. The plate may smash your foot.

The main parts of the engine, the muffler, and muffler cover will be very hot during operation. Be careful not to touch them during operation or soon after operation.

If you encounter any problems or abnormality with the machine during operation, while moving it, or stopping operation, stop work immediately.

Before leaving the machine, be sure to turn the engine off. Also, make sure to turn the engine off if you want to move the machine. When the throttle lever is in the stop position, the fuel cock is closed. Do not move the lever away from the stop position.

When lifting the machine by the handle, be careful not to pinch your fingers between the handle and main body.





## Precautions before starting work(Continued)

! DANGER

Take the utmost care not to allow the machine to fall during work, or when stopped or stored. Secure the machine with a rope or similar tie when stored or left idle so that it cannot fall. If the rammer falls over when children are around, a serious accident may occur. If the machine foot is worn, the machine will be especially unstable. If the machine foot is worn badly, replace it with a new one.

If the machine falls over while working, the machine will move forward due to the kicking motion of the foot while it is lying on its side. If the ground is solid, it will move quickly and is very dangerous. To ensure that the operator and anyone nearby are safe, turn the throttle lever to the engine stop position and make sure the machine stops. You must be extremely careful when working on a road because a serious accident can easily occur.

## Precautions while lifting

! DANGER

Before lifting the machine, make sure that there is no damage to any of the components on the machine (look especially for damage to the rubber dampers and the hook). There must not be any loose or missing screws and the machine must generally be in a safe condition.

Turn the engine off before lifting the machine.

Use wire cables with enough strength to support the machine.

DO NOT lift it higher than necessary, for safety.

DO NOT use a damaged wire cable.

Only use the single hook to lift the machine. DO NOT support it from any other points (such as the handle).

Never lift or lower the machine rapidly when using a hydraulic shovel or a crane.

When lifting the machine, do not allow any people or animals to pass under or near the machine.

When using any type of equipment to lift the machine, be careful that the lifting equipment does not cause an accident. Make sure you check the lifting equipment carefully, to ensure that there are no problems or damage.

## Transportation and storage precautions

! DANGER

When transporting

Before transporting the machine, stop the engine.

DO NOT try to move it before the engine and machine body have cooled down enough.

Drain any fuel before transporting the machine.

Transport the rammer in a manner that keeps it level. If you must lay the machine down to transport it, drain any fuel from the fuel tank and carburetor. Then close the fuel tank cap and oil fill plug securely. Next, position the machine so that the carburetor will be facing up.

Secure the machine body so that the machine cannot move or fall during transportation.

When you want to lift the machine by gripping the handle, be careful not to pinch your fingers or hands between the handle and the main body.

Since this machine is quite heavy, use a truck specifically designed to transport heavy objects.

When storing the machine

After the engine and machine body have cooled down enough, store the rammer so that it is level. Fasten the machine as needed so that the machine cannot fall down. If it you must lay the machine down, close the fuel tank cap and oil fill plug securely. Arrange the machine position so that the carburetor will be facing up. After it is lying down, make sure there are no oil or fuel leaks. (If fuel is leaking, drain it all from the fuel tank.)

Maintenance precautions

! WARNING

Appropriate maintenance of the machine is required to ensure safety and keep the machine performing well. Always be aware of the machine's condition and keep it in good condition.

! CAUTION

Be sure to turn the engine off before checking or adjusting the machine.

The muffler and muffler guard become very hot. Do not touch them until they will have cooled down.

The lubrication oil and engine oil are very hot and can burn you. Do not start any maintenance on the machine while the oil remains hot.

After performing any maintenance, check the condition of the safety components and the general safety of the machine. In particular, check the nuts and bolts thoroughly.

If you have to disassemble any components on the machine, be sure to refer the maintenance standard sheets and always work safely.



## Specifications

### Rammer Specifications

Model	MC72H-GXR	MC72-H	MC75-H GXR
Engine type	Honda GX120R	Honda GX 100	Honda GXR120
Fuel	Gasoline	Gasoline	Gasoline
Max. engine power	3.5 HP	2.8 HP	3.5 HP
Foot size	345x285 mm	345 x 285 mm	345 x 285 mm
Jumping stroke	80 mm	80 mm	85 mm
Impact force	10 kN	10 kN	13.7 kN
Impact no./min.	640-680 / min	640-680 / min.	640-680 / min.
Noise level	102 dB	102 dB	103 dB
Net weight	68 kg	68 kg	72 kg
Dimensions (mm) LxHxh	720 x 440 x 1100	760 x 480 x 1120	720 x 430 x 1050

Model	MC77H	MC80-L
Engine type	Honda GXR120	Loncin LC168
Fuel	Gasoline	Gasoline
Max. engine power	3.5 HP	5.5 HP
Foot size	340 x 290 mm	345 x 285 mm
Jumping stroke	85 mm	65 mm
Impact force	15 kN	10.7 kN
Impact no./min.	640-680 / min.	450-650 / min.
Noise level	108 dB	105 dB
Net weight	77 kg	79 kg
Dimensions (mm) LxHxh	880 x 490 x 1270	760 x 480 x 1120

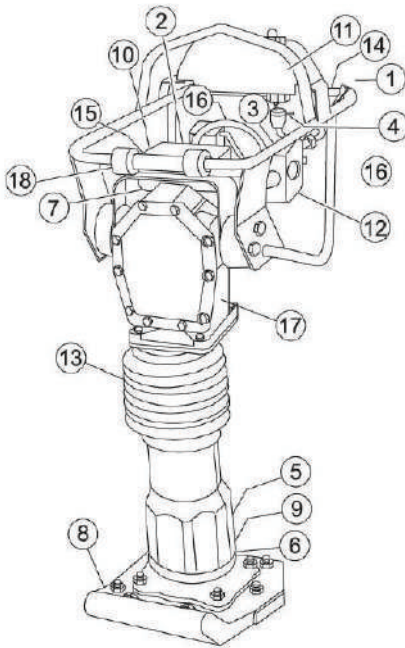


Figure 1. shows the location of the controls and components for the MC 75 tamping rammer. The functions of each control is described below:

**1. Throttle Lever** – Controls engine speed and the tamping action of the rammer

**2. Engine Stop Switch** – Controls the starting and stopping of the engine. Switch must be in the “ON” position when starting the engine

**3. Choke Lever** – Used when starting the engine. Normally used in cold weather conditions. In cold weather turn the choke lever to the fully closed position, in warm weather set choke lever half way or completely open.

**4. Fuel Shut-off valve** – Supplies fuel from the fuel tank to the engine. To begin fuel flow move the fuel shut-off valve down.

**5. Oil bath fill plug** – Open this plug to add oil to the oil bath reservoir.

**6. Drain Valve** – Open this valve to remove oil from the bellows.

**7. Pre-Cleaner** – Pre-cleans (first stage) dirt and other debris from entering the engine.

**8. Foot** - Laminated wood with tempered steel plate for superior shock absorption

**9. Oil Level Sight Glass** – Indicates the level of oil in the oil bath reservoir

**10. Recoil Starting Handle** – Used when starting the engine. Pull starter handle sharply and quickly, then return starter handle to starter case before releasing.

**11. Fuel Tank/Cap** – Poly fuel tank to avoid rust and corrosion, remove this cap to add gasoline.

**12. Engine air cleaner** – Prevents dirt (second stage) and other debris from entering the engine.

**13. Bellows** – Reservoir for oil bath

**14. Handle** – To operate rammer, grip handle assembly firmly on both sides.

**15. Muffler** – Used to reduce noise and emissions.

**16. Spark Plug** – Provides spark to the ignition system, replace with engine manufacturer's recommended type spark plug.

**17. Nameplate** – Display information regarding the rammer.



## Descriptions of the symbols on the warning decals



- A. Read the instruction manual carefully
- B. Wear protective clothing, such as safety glasses.
- C. Wear protective clothing, such as ear protectors.
- D. Fire hazard
- E. Be careful not to get burned
- F. Danger: poisonous exhaust gas
- G. Lay the machine down carefully
- H. Don't let your foot slip under the machine foot.
- I. Lift point.
- J. Lifting with a forklift is prohibited
- K. Lifting the machine by the engine guard is prohibited
- L. Fuel specification (gasoline)

### Starting, running and stopping

- 1) Slide the throttle lever to the idle position.
- 2) Turn the choke lever to the "Closed" position.
- 3) Pull the recoil starter handle.
- 4) Turn the choke lever to the "Open" position.
- 5) Slide the throttle lever to the operating position.
- 6) After work, slide the throttle lever to the idle position.
- 7) After the machine has cooled down a little, slide the throttle lever to the stop position.

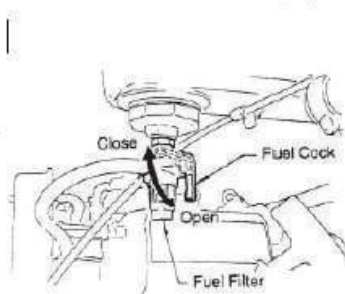
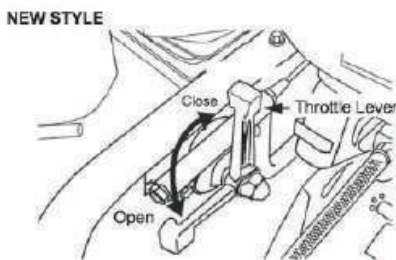
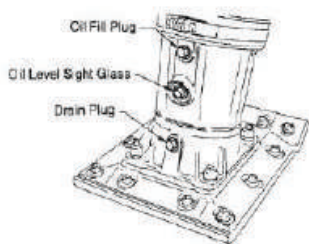
### Product number name plate

Product name, machine serial number, weight, engine output, and CE mark





## Components



### Inspection before operation

#### ! WARNING

Only check the machine while the engine is stopped. Otherwise, you may be caught by the rotating components and be seriously injured. Check the machine body only after it has cooled down. The muffler is very hot and you may be badly burned.

### Inspection points

Appearance Air cleaner Bolts, nuts Handle

Rubber damper Engine oil

Main body lubrication oil Fuel tank

Fuel system

### Inspection items

Flaws, deformity, stains Stains, flaws, deformation Loose or missing parts

Flaws, deformity, cracks, breaks Flaws, deformity, cracks, breaks Leaks, oil level, dirt

Leaks, oil level, dirt

Leaks, fuel level, presence of dirt Leaks, wear, loose parts





1 Clean each component thoroughly so that there is no mud or dirt on it. In particular, remove any mud on the machine foot, and clean the area around the recoil starter and carburetor.

2 Make sure that all of the screws are tight. Loose screws may cause an accident due to the vibration.

3 To check the engine oil, place the machine body on a level surface and then tilt it forward. (Fig.1)

For details about the engine, see the separate instruction manual for the engine.

4 Place the machine body on a level surface and look at the oil gauge on the protective sleeve, from the right side. See if the oil is at the specified level. (Fig.2)

### Use 10W-30 engine oil rated SE or SF or better for the engine.

5 Add regular gasoline (Unleaded) to the fuel tank and check the engine oil. Add oil before it gets too low. Too little engine oil may cause the engine to wear prematurely. (Fig.3)

Use 10W-30 engine oil rated SE or SF or better for the engine.

! DANGER: Fire hazard while refueling.  
! CAUTION: If any fuel spills, wipe it all up.

## Operation

### Starting

1 Slide the throttle lever from the stop to the idle position ( ). That opens the fuel cock and the engine electrical circuit is turned on automatically. (Fig.4-1)

#### Diaphragm carburetor with Primer system

Push the bulb at Primer Pump several times, which delivers fuel to the carburetor forcibly. (Fig.4-2)

The one possible problem with Primer System is the fuel flooding in the carburetor (diaphragm) because the bulb is pressed in excessive times.

2 Push the choke lever on the carburetor to the closed position. When it is cold, close the

choke all the way. When it is hot, such as in the summer, or when the engine is already hot, open the choke a little or leave it fully open.

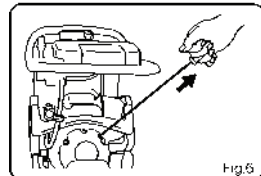
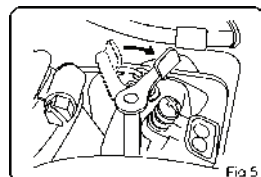
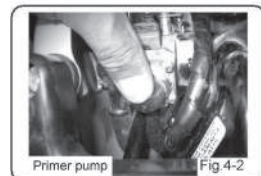
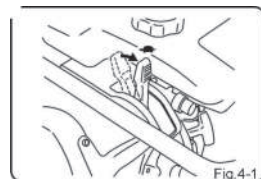
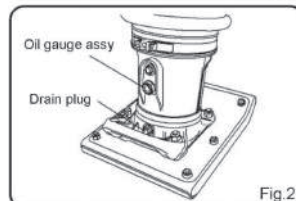
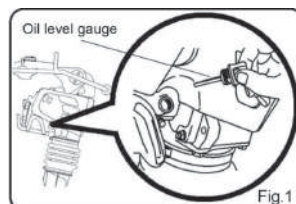
If the engine cannot be started, open the choke a little so as not to flood the carburetor. (Fig.5)

3 Hold the recoil starter handle and pull it a little. You will feel resistance. Then, pull it hard to turn the engine. Allow the starter rope to return slowly into the case before letting go of the handle. (Fig.6)

4. After the engine has started, open the choke lever gradually until it is wide open. Pay attention to the sound of the engine to guide you in the amount to open the choke. After the engine has started, be sure to warm up the engine at low speed for 3 to 5 minutes. During this time, check the machine for leaking fuel, abnormal sounds, or abnormal exhaust color or odor.

CAUTION: When warming up, if in the semi-clutch in order not to be, pay attention to engine speed.

5 If the engine cannot be started after pulling the starter handle several times, remove the spark plug and see if it has a spark. If the plug is wet from fuel (due to flooding from the carburetor), or if it is stained, replace the plug or clean it thoroughly. While the plug is removed, pull the starter handle 2 to 3 times to discharge any fuel from the cylinder.







## Operation

1 Shift the throttle lever from idle( ) to the operating position( ) (Fig.7) and the tamping rammer will start vibrating. Shifting the lever slowly will cause irregular operation and damage the clutch, springs, and foot.

**CAUTION:** If you start it operating too quickly the engine may stop due to the operation of the carburetor.

2 After operation is started, adjust the throttle lever a little until the rammer tamps the soil correctly. When the engine is running within the specified rpm range, the rammer will be the most effective. If the engine runs too fast, the tamping force will not be increased. Instead, the spring resonance will decrease the tamping force and damage the machine.

If you start it operating too quickly the engine may stop due to the operation of the carburetor.

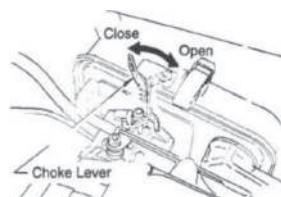
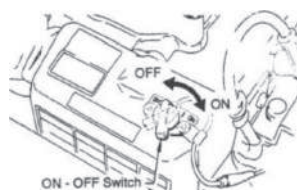
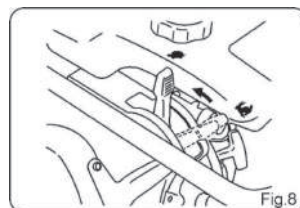
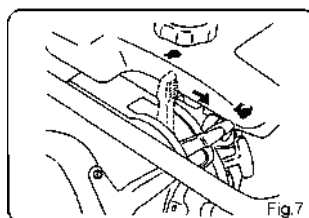
**WARNING:** If the rammer is used on sloping ground, check the safety of the surroundings and be careful not to allow the machine to fall over.

3 In the cold season, the oil in the machine will be thicker, and the resistance of the components will be much larger, which may cause irregular motion. Shift the throttle lever from the operation to the idle position several times and allow it to warm up sufficiently before starting actual work.

4 The surface of the foot in contact with the ground is a metal sheet that has excellent wear resistance. However if you need to tamp ground that contains large stones (about the size of a fist), first put some fill soil over them so that the foot will tamp the ground evenly.

5 The machine body will advance as it jumps. If you want to move forward faster, push the handle a little forward to make the machine body lean a little forward.

6 To halt work, quickly slide the throttle lever from the operation position( ) to the idle position( ). Do not slide the throttle lever slowly (Fig.8).



## Stopping the machine

1 Slide the throttle lever from the operation position( ) to the idle position( ). Run the engine at low speed for 3 to 5 minutes to cool it down. Then slide the throttle lever from the idle position to the stop position. The engine will stop and then you can close the fuel cock. (Fig.9)

2 If the engine does not stop due to a problem with the switch or something similar, take the machine to a safe location and hold the throttle lever in the stop position. Let the machine run in idle and the engine will stop after a few minutes.

## Maintenance and storage

1 Wash off any dirt or mud on each part of the machine using fresh water.

2 After the engine and main body have cooled down, store the rammer on a level location. Secure the machine body so that it can not fall down. If you have to lay the machine down, close the fuel tank cap securely and tighten engine oil drain plug. After the engine and machine body have cooled down, lay the machine so that the carburetor is facing up. Once the machine has been laid down, make sure that there are no fuel lubrication oil leaks. (If the fuel leaks, drain the fuel from the fuel tank.)

3 Put a cover on the machine body to prevent dirt landing on it. Store the machine in a location that is not exposed to direct sunlight and which has low humidity.

4 For prolonged storage

Slide the throttle lever to the stop position.

Drain any fuel and replace the lubrication oil. Apply grease to the lubrication points.

Be sure to remove any fuel in the fuel hose, too.

Cover the air intake on the air cleaner and the exhaust outlet on the muffler.

Store the machine indoors. Do not leave it outside.



## Periodic checks and adjustments

Table of scheduled checks

How often	Place to check	Items to check	Oil etc.
Daily (before starting operation)	Appearance Air cleaner Bolts, nuts Handle Rubber damper Engine oil Main body lubrication oil  Fuel tank Fuel system	Flaws, deformity, stains  Dirt, flaws, deformation Loose or missing parts Flaws, deformity, cracks, breaks Flaws, deformity, cracks, breaks Leaks, oil level, dirt Leaks, oil level, dirt  Leaks, fuel level, presence of dirt Leaks, wear, loose parts	Engine Oil Engine Oil Gasoline
After first 20 hours	Engine Oil	Replace once, after the first 20 hours	Engine Oil
Every 50 hours	Spark plug, Engine Oil	Clean, adjust gap Replace	Engine Oil
Every 80 to 100 hours	Primary element	Cleaning	Lamp kerosene Engine oil (25-30cc)
Every 100 to 150 hours	Secondary element	Cleaning	Neutral detergent (water washing and dry)
Every 200 hours	Lubrication oil in the main body	Replace	Engine Oil
Every 2 years	Fuel Hose	Replace	





## Periodic checks and adjustments(Continued)

### 1 Daily maintenance

Carefully wipe off any mud, dirt or oil from each component. If oil leaks, retighten the joints and check again.

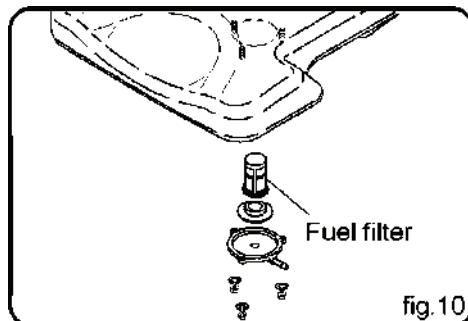
### 2 Maintenance after every 50 hours of operation

Remove the fuel filter cup and clean the inside thoroughly. (Fig.10)  
Remove the spark plug and clean it. Then adjust the gap to 0.6 to 0.7 mm.

Remove the drain plug on the lower part of the machine body and drain the oil inside. Then add the specified amount of new oil. (Fig.11)

### 4 Cleaning the air cleaner

Remove the upper air cleaner cover on the main body. Loosen and remove the 2 Phillips screws that hold the cover on the air cleaner assembly.

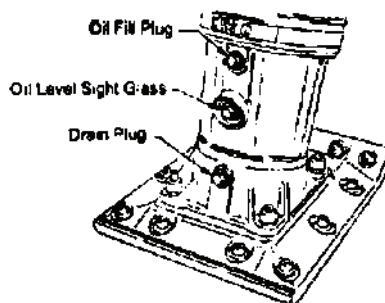


#### a. Primary element (clean every 80 to 100 hours)

If the primary element is dirty, wash it with gasoline or lamp kerosene. Then, dip it in engine oil SAE10W-30 and wring it out. (Wring the element so that 25 to 30 cc of engine oil remains in the element.) (Fig. 12)

#### b. Secondary element (clean every 100 to 150 hours)

When the secondary element (under the primary element) becomes dirty, wash it with neutral detergent solution and dry it well. Then reuse it. (Fig.13, 14)

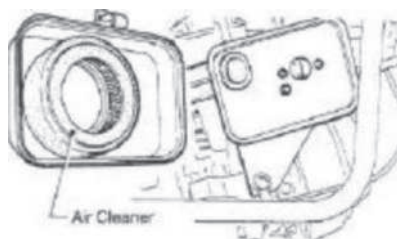
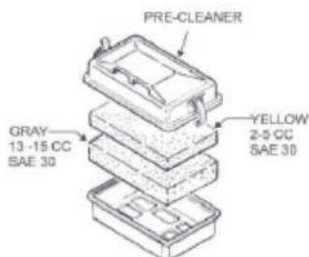


### 5 Be sure to check the fuel line for damaged or looseness.

Replace the fuel line every 2 years, even if it does not show any abnormality.

### 6 Cleaning the machine body

If you want to clean the machine body using high-pressure steam, do not spray water directly into the air cleaner, carburetor, muffler, or top of the fuel tank. Otherwise engine problems may occur.





## Troubleshooting

1.Engine won't start Fuel is present	Electricity is being supplied to the high voltage cable.	The gap in the spark plug tip is clogged. Carbon is stuck on the spark plug The spark plug has a short circuit due to faulty insulation. The gap in the spark plug is the wrong size.
	Electricity is not being supplied to the high voltage cable	The stop button switch has a short circuit. The ignition coil is broken.
Fuel and spark are both present.	Compression is good	The muffler is clogged with carbon. The wrong fuel was used. The air cleaner is clogged. The fuel is contaminated with water or dirt. The cylinder head gasket is blown or the head is not correctly tightened.
	Compression is low	The piston rings don't fit well. The cylinder is worn. The spark plug is not seated tightly. The valve seat is damaged.
Fuel is not being supplied to the carburetor.	No fuel in the fuel tank. Faulty fuel cock operation. The fuel filter is clogged. The air hole in the cap on the fuel tank is clogged. Air is trapped in the fuel line.	
Too little power	Good compression and no misfiring	Dirt in the air cleaner. Air trapped in the fuel line. Carbon has accumulated in the cylinder.
	Low compression (See "Compression in low" above)	
	Good compression but misfires	Faulty ignition coil. Dirt on the spark plug. Ignition coil shorts sometimes.
Engine overheats Smoke comes from the muffler	Excessive accumulation of carbon in the combustion chamber. Clog exhaust port or muffler. Faulty spark plug.	
	Black smoke	Choke lever wasn't returned to the open position.





## Troubleshooting

Engine overheats Smoke comes from the muffler	Blue smoke	Good compression	Blended oil (for 2-cycle engines) was used. Too much oil. Engine oil leaked into the air cleaner when the machine was laid down on the wrong side.
		Compression is low	Worn piston rings. The piston rings don't fit well.
	White Smoke	Moisture in the gasoline. The air cleaner is wet.	

(In the winter, the machine may emit white smoke for a while when first started in the morning. This is not abnormal.)

Engine speed fluctuates

Faulty governor adjustment.  
Faulty governor spring.  
Faulty fuel flow.  
Air being sucked into the fuel line.



# Machine register, tests and maintenance

Nr.	Date	Fault description	Repaires performed	Guarantee extension	L.S.
1					
2					
3					
4					
5					



## Authorized service:

Italia Star Com Due S.R.L.  
 Autostrada București - Pitești km. 13.2  
 Loc. Chiajna - Ilfov  
 Tel: 021.433.03.27  
 Fax: 021.433.03.26  
 info@italiastar.ro www.italiastar.ro



## Warranty Certificate

Series AA No. \_\_\_\_\_

Product name: \_\_\_\_\_

Model : \_\_\_\_\_

Series no.: \_\_\_\_\_

Accessories: \_\_\_\_\_

Seller: \_\_\_\_\_

Signature / stamp: \_\_\_\_\_

Buyer: \_\_\_\_\_

Adress : \_\_\_\_\_

Date of purchase: \_\_\_\_\_

Signature / stamp: \_\_\_\_\_

DISTRIBUTOR: \_\_\_\_\_

NAME: \_\_\_\_\_

ADDRESS \_\_\_\_\_

*I hereby confirm that I received the product in perfect condition with the utilization manual and I fully agree that this warranty certificate is valid only accompanied with the purchase invoice or receipt. If the product is not accompanied by this certificate or warranty is expired or canceled by the service due to abnormal usage conditions, the repairs will be done and charged after my consent*

## Warranty Conditions

..... months warranty period from the date of purchase.

The service under terms of warranty has to be required to the closest Authorised Assistance Centre (you can find the list in our sales network or check it on our website [www.italiastar.ro](http://www.italiastar.ro) in the Service area) ; the buyer has to apply for warranty always showing documents about the date of purchase of the item itself.

As warranty we mean repair or substitution of those spares that have manufacturing defects.

For all the Italia Star products, the terms of warranty are one year after the date of delivery to the user.

Repairs done during the warranty period do not interrupt the period of the general warranty itself.

The warranty service include repair or substitution of all the defective parts; if the repair is done at the customer's place all the transfer to and from the assistance centre will be charged to the purchaser.

All the repairs under terms of warranty, even if done in one of our authorised assistance centres, have to be approved by Italia Star Service department in order to allow the reparations.

The warranty cannot be accepted in the following cases:

- When the repair or substitution of the parts has been done by a non-authorised Italia Star assistance service;
- When the cause of the problem is due to the use of non original Italia Star spare parts;
- When the user install on the machine non original or not indicated on the manual accessories;
- When the product has been, modified, repaired, disassembled from the buyer or from others;
- When there are modifications in the product done without Italia Star authorisation that can have influence on the correct functioning of the product;
- In case of incorrect start-up, incorrect use of the machine, incorrect use of the instruction given in the operating and maintenance manual, and not execution of the maintenance scheduled procedures;

- In case of natural disasters;
- In case of standard wear and tear;
- In case of damages caused by use of inadequate fuel and lubricant;
- In case of damages to the electrical components caused by an inadequate electrical system, in case of problems given by the electrical alimentation net, or by connections done without following the instruction of the operating and maintenance manual.

The warranty is granted within the following operating hours:

- Diesel / gasoline engines operating at 3000 rpm - 1000 hours
- Diesel engines operating at 1500 rpm - 2000 hours

\* Subject to the maintenance schedule specified in the user manual.  
\* Brushes are not covered by warranty, those are consumables.

## ***\*THE WARRANTY IS NOT TRANSMISSIBLE***

### Authorized Service

Name: \_\_\_\_\_

Address: \_\_\_\_\_

Phone: \_\_\_\_\_

e-mail: \_\_\_\_\_



[www.bisonte-romania.ro](http://www.bisonte-romania.ro)

**Italia Star Com Due S.R.L.**  
**Autostrada București - Pitești km. 13.2**  
**Loc. Chiajna - Ilfov**  
**Tel: 021.433.03.27**  
**Fax: 021.433.03.26**  
**[info@italiastar.ro](mailto:info@italiastar.ro) [www.italiastar.ro](http://www.italiastar.ro)**